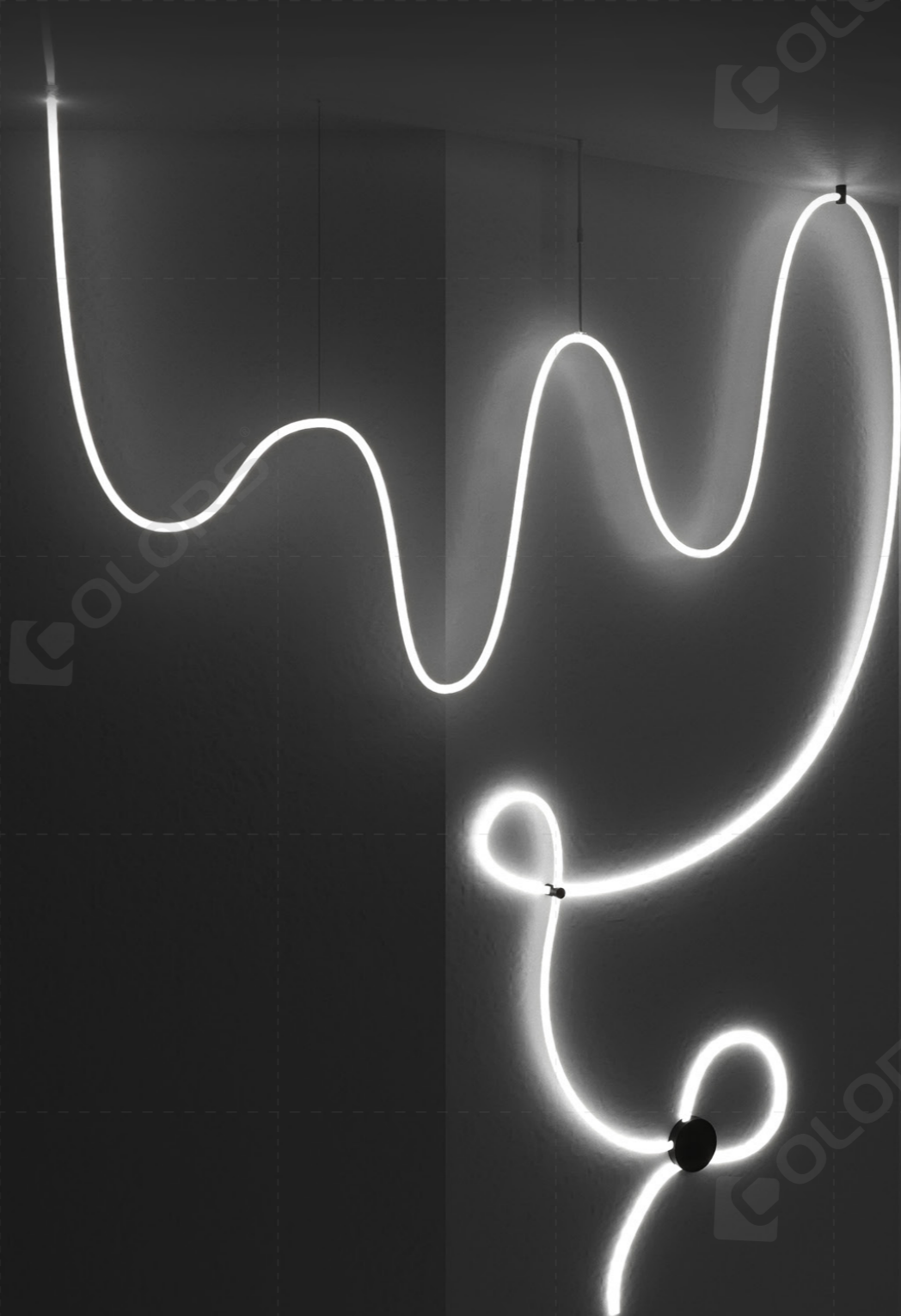




# 360霓虹设计手册

柔性霓虹 刚性霓虹 悬绷霓虹

Φ13/18/25/40mm



COLORS

COLORS

COLORS

COLORS

COLORS

COLORS

为世界打造理想光环境

COLORS

COLORS

COLORS

COLORS

COLORS

COLORS



柔性霓虹

Flexible Series



reddot



DESIGN  
AWARD



刚性霓虹

Pose-Able Series

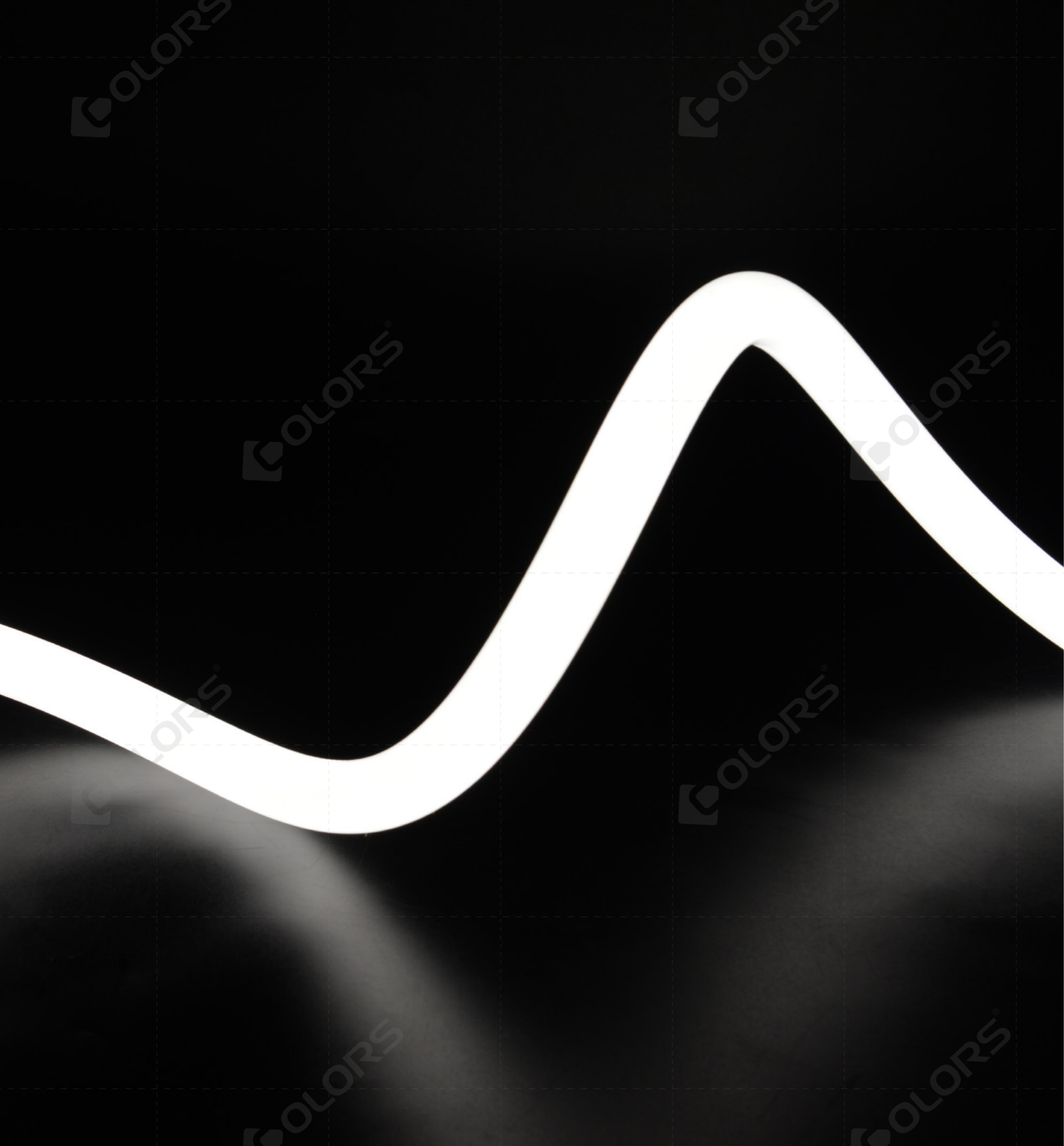
2022年法兰克福展首发



悬绷霓虹

Strainless Series

国内首创



# 柔性霓虹

魔术线 NNR25

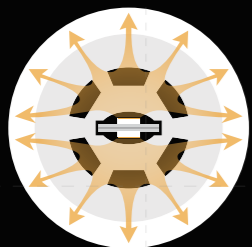


- 360°均匀发光
- 任意弯折造型
- 任意裁剪(部分配置)
- 尺寸丰富, 安装解决方案完善, 光色配置齐全

# 360°均匀发光

圆形硅胶霓虹设计, 实现整圆无暗区发光;

视觉光感舒适, 高光效, 无盲点。



发光示意



# 自由扭曲，任意造型

任意弯折造型；

可根据项目或用户需求，实现天马行空的创意。



# 自由裁剪

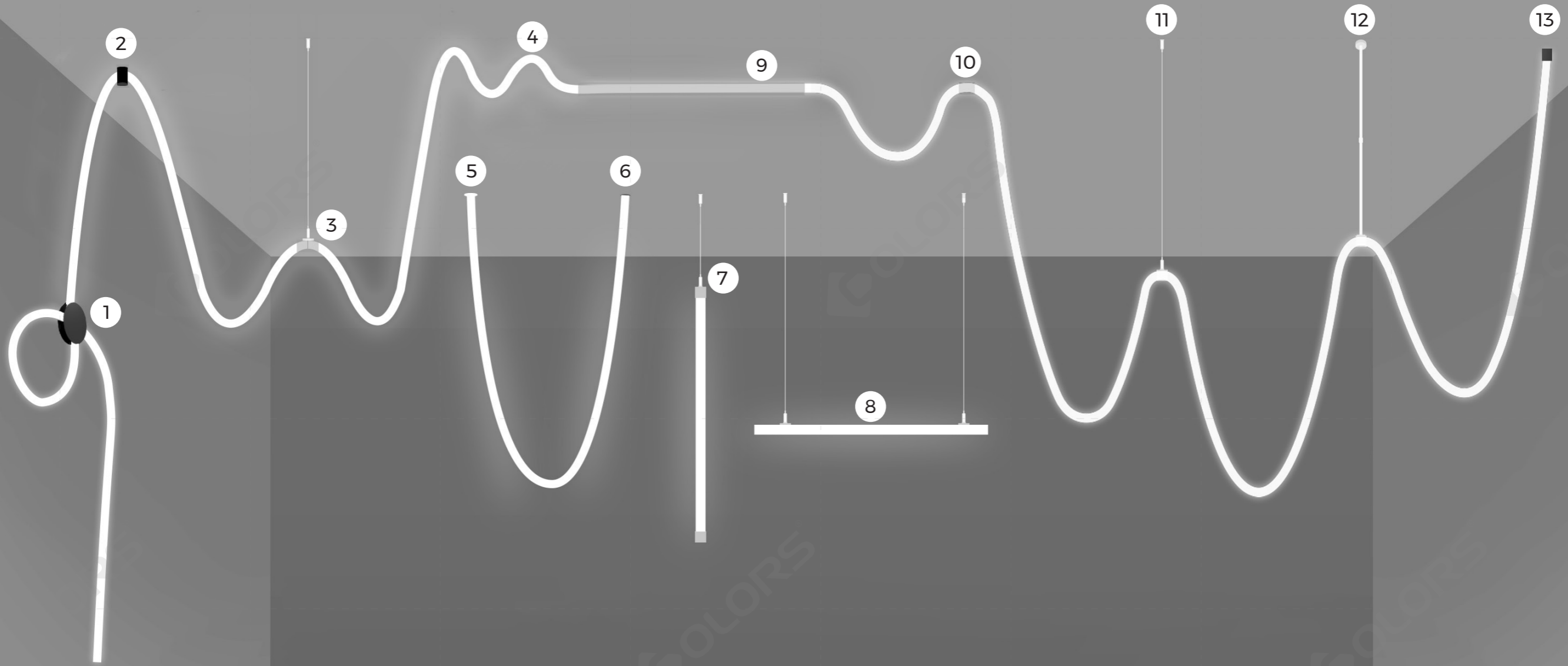
为安装和设计带来便利。

\*任意裁剪适配 白光/RGB-SPI

# 尺寸丰富 光色配置齐全



# 配件解决方案



① 圆盘



② 圆柱



③ 拼接件



④ 隐形扣



⑤ 有边嵌入件



⑥ 无边嵌入件



⑦ 垂直竖吊



⑧ 水平横吊



⑨ N型槽



⑩ N型扣



⑪ 吊装



⑫ 吊杆



⑬ 吸顶件



# NNR40造型类解决方案

## 侧弯 120°

- $\phi = 0.5m$
- $\phi = 1m$
- $\phi = 1.5m$



## 侧弯 45°

- $\phi = 0.5m$
- $\phi = 1m$
- $\phi = 1.5m$



## 侧弯 90°

- $\phi = 0.5m$
- $\phi = 1m$
- $\phi = 1.5m$

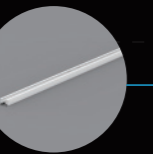


## 吸顶安装配件



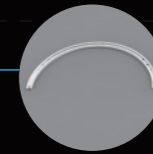
## 直线型材

- $L = 0.5m$
- $L = 1m$



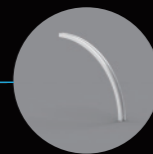
## 侧弯 180°

- $\phi = 0.5m$
- $\phi = 1m$
- $\phi = 1.5m$



## 内弯 90°

- $\phi = 0.5m$
- $\phi = 1m$



## 外弯 90°

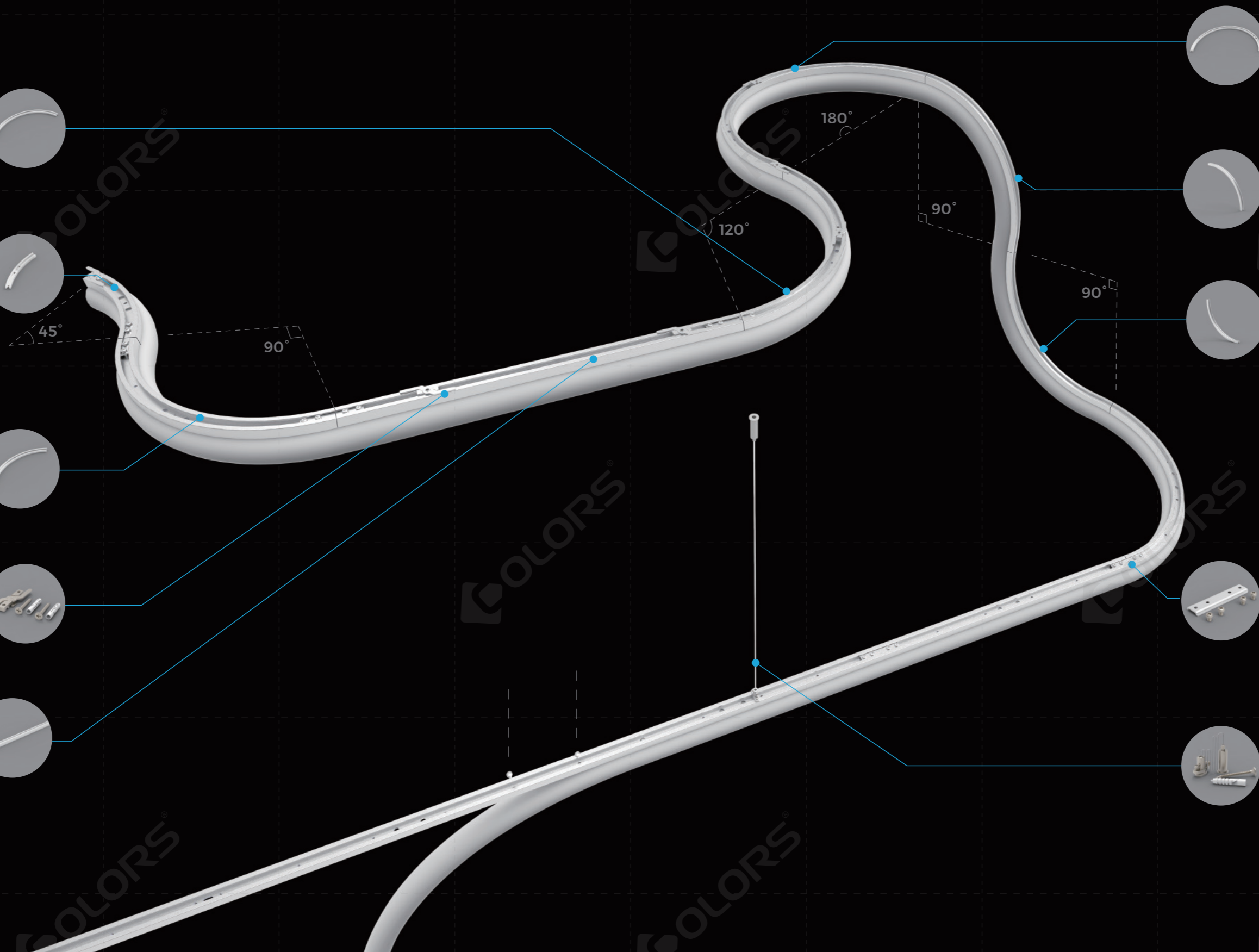
- $\phi = 0.5m$
- $\phi = 1m$



## 拼接配件



## 吊装配件

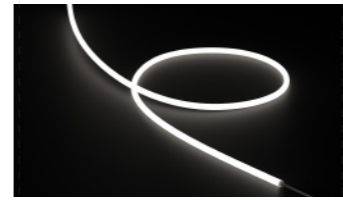




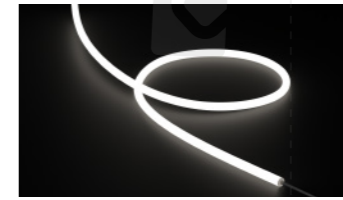
## 家居客厅

该空间属于5-15m<sup>2</sup>的中小家居休闲空间，核心需求是营造松弛温馨的居家氛围。柔性霓虹沿墙面弯折布置，360°均匀发光，既作为墙面装饰线条强化空间艺术感，又补充环境氛围光，让客厅兼具美学质感与舒适体验。

### 推荐款型



NNR13



NNR18



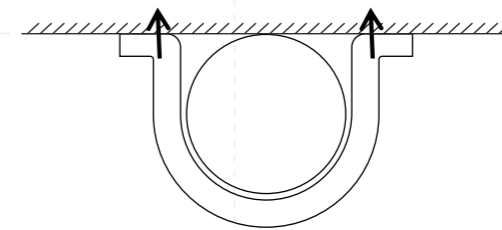
NNR25

### 推荐理由

- 1.不占用空间、不破坏装修风格，完美融入现代简约、侘寂风等家居调性，兼顾装饰性与空间整洁度。
- 2.360°柔和发光，为居家休闲、餐厨互动营造松弛温馨的氛围。
- 3.支持自由裁剪(部分型号)+灵活弯折，可根据软装布局定制造型，创意适配性强，无需专业设计即可打造个性化光影。

### 安装方式

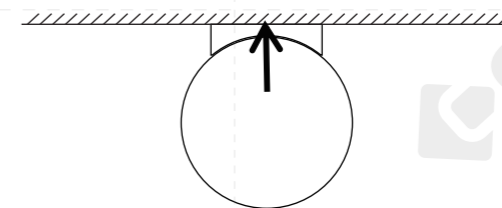
1 适用款型：NNR13/ NNR18/ NNR25



N型扣



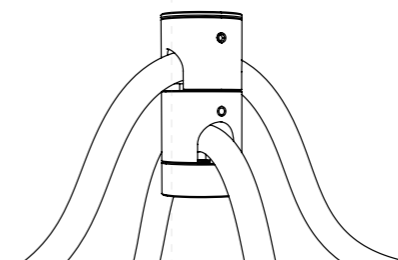
适用款型：NNR25



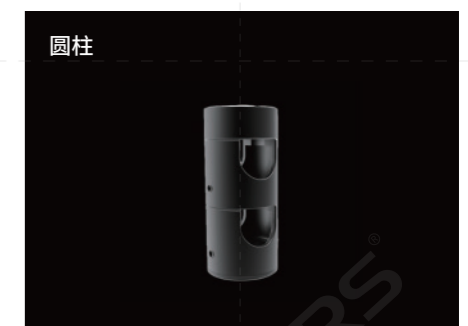
隐形扣



2 适用款型：NNR13/ NNR18/ NNR25



圆柱

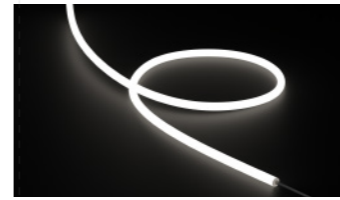




## 艺术展厅

该空间属于 20-50m<sup>2</sup> 的中尺寸创意空间。侧重氛围营造与通行舒适度 (如小众艺术画廊、精品酒店走廊、设计师工作室等)。产品尺寸纤细, 安装后不突兀, 可沿墙面、天花板边缘弯折造型, 或悬挂形成装饰线条。

### 推荐款型



NNR18



NNR25



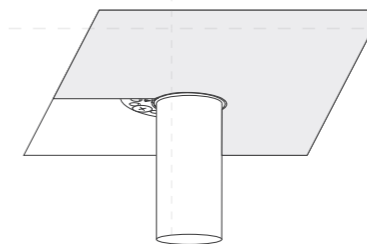
NNR40

### 推荐理由

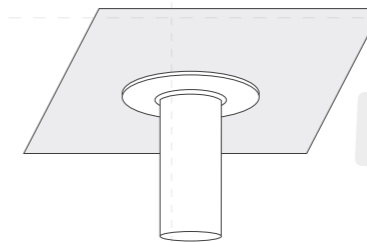
1. 无暗区发光+立体造型能力, 打造沉浸式光影装置, 成为空间视觉核心, 契合艺术场所的先锋设计定位。
2. 光线柔和且富有层次, 能强化艺术氛围的静谧感与高级感, 引导观众专注展品与空间体验。
3. 纤细灯体+隐蔽式安装, 不遮挡展品、不破坏空间完整性, 让光影与艺术展品、建筑结构形成呼应, 提升场所的美学辨识度。

### 安装方式

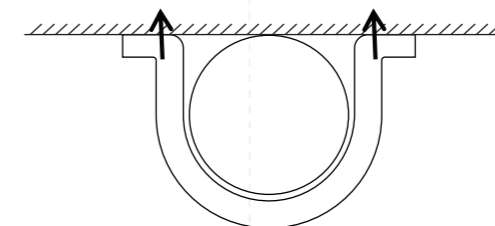
1 适用款型: NNR18/NNR25/NNR40



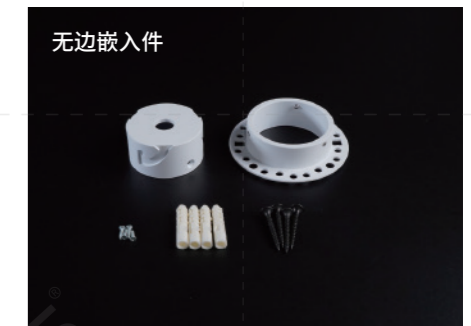
适用款型: NNR18/NNR25/NNR40



2 适用款型: NNR18/NNR25/NNR40



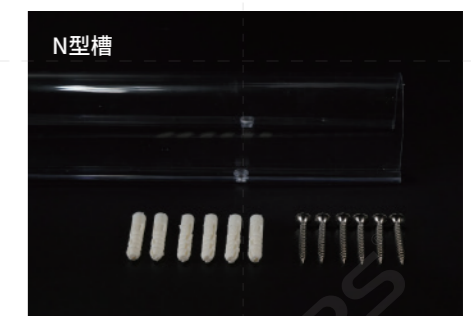
无边嵌入件



有边嵌入件



N型槽





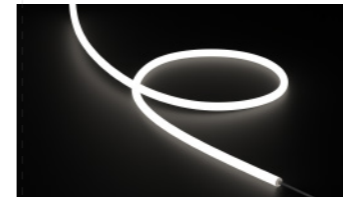
1

2

## 会所高区

该空间属于50-200m<sup>2</sup>的中大休闲社交空间，是高端会所的挑高公共区域，以双层挑高、开阔布局（搭配休闲桌椅、开放式吧台）为核心形态，需求是打造空间视觉焦点并营造高级松弛的社交圈。柔性霓虹既作为艺术装置强化设计质感，又填补高挑空的视觉空旷，让开阔空间兼具美学辨识度与舒适社交氛围。

### 推荐款型



NNR18



NNR25



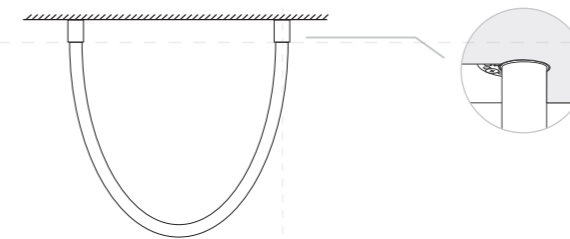
NNR40

### 推荐理由

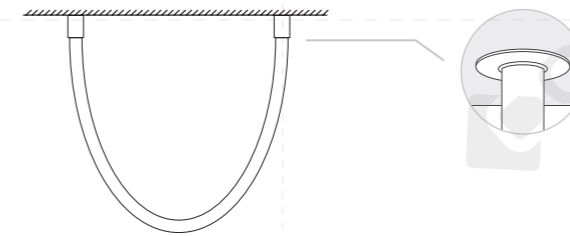
1. 光效柔和，既能和现代简约装修无缝融合，保持空间调性统一；又能根据区域需求灵活选款，兼顾整体美学质感与不同分区的照明强度需求。
2. 具有“轻改造”安装优势，无需占用墙面或地面空间，同时安装过程不破坏原有装修结构，能快速完成光影升级，不会影响会所的日常运营节奏。
3. 在挑高开阔的区域中，既能形成视觉核心，自然引导人群的动线聚拢；同时 360° 柔和光效避免强光压迫感，完美契合商业氛围。

### 安装方式

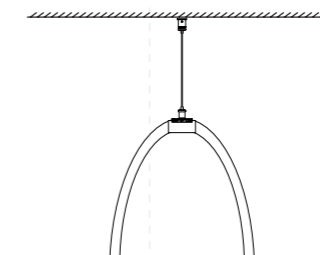
1 适用款型：NNR18/NNR25/NNR40



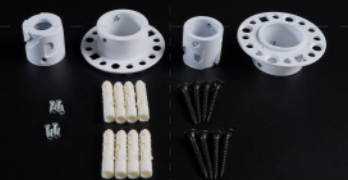
适用款型：NNR18/NNR25/NNR40



2 适用款型：NNR25



双头无边嵌入件



双头有边嵌入件



水平吊装安装组件

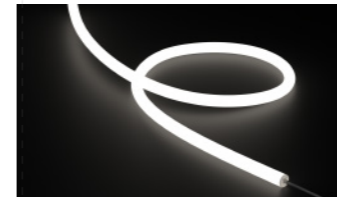


\*当采用双端吊装方式、规格为NNR40时，推荐选用无边或有边嵌入安装形式，嵌入件内置安全绳子。

## 现代商廊

该空间属于50-200m<sup>2</sup>的大型商业公共廊道，常见于写字楼大堂、商业综合体入口区等场所，以金属条格栅吊顶、大面积玻璃幕墙为硬装基底，曲线光源点缀强化现代感，核心功能是作为人流通行的过渡空间，整体氛围简洁通透，适配现代商业建筑的高效、简约定位。

### 推荐款型



NNR25



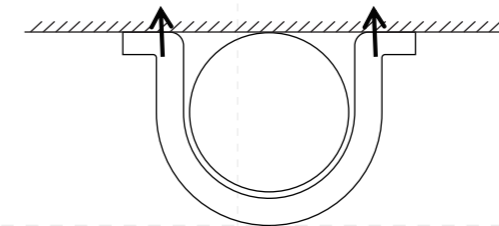
NNR40

### 推荐理由

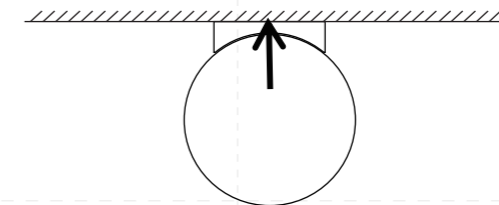
1. 光效柔和，既能和现代简约装修无缝融合，保持空间调性统一；又能根据区域需求灵活选款，兼顾整体美学质感与不同分区的照明强度需求。
2. 具有“轻改造”安装优势，无需占用墙面或地面空间，同时安装过程不破坏原有装修结构，能快速完成光影升级，不会影响会所的日常运营节奏。
3. 在挑高开阔的区域中，既能形成视觉核心，自然引导人群的动线聚拢；同时360°柔和光效避免强光压迫感，完美契合商业氛围。

### 安装方式

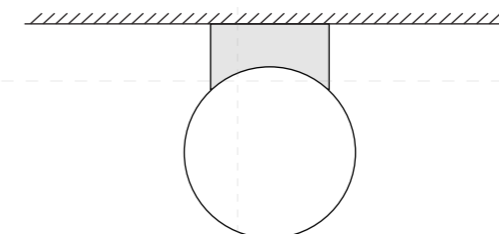
适用款型：NNR25/NNR40



适用款型：NNR25



适用款型：NNR40



N型扣



隐形扣



40弯折型材



40拼接配件



40吸顶安装配件



## 艺廊展角

该空间属于10-50㎡的中型艺廊展示区域，是文创展厅、精品空间的廊式过渡展示区，核心需求是通过曲线光源营造艺术氛围并引导访客动线。采用 NNR40 沿墙顶弯折成流畅曲线布置，既作为墙顶艺术装饰强化空间格调，又柔和照亮展区，自然引导动线。

### 推荐款型

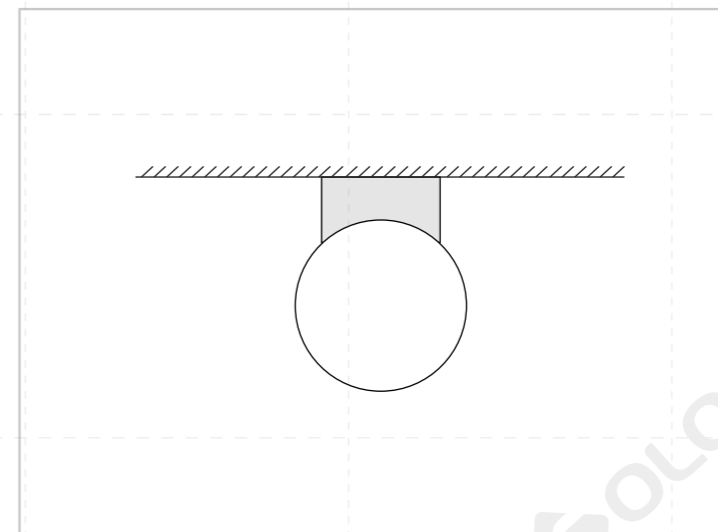


NNR40

### 推荐理由

1. 无暗区发光+立体造型能力，打造沉浸式光影装置，成为空间视觉核心，契合艺术场所的先锋设计定位。
2. 光线柔和且富有层次，能强化艺术氛围的静谧感与高级感，引导观众专注展品与空间体验。
3. 纤细灯体+隐蔽式安装，不遮挡展品、不破坏空间完整性，让光影与艺术展品、建筑结构形成呼应，提升场所的美学辨识度。

### 安装方式



40弯折型材



40拼接配件



40吸顶安装配件





## 轻奢艺术空间

该空间属于50-100m<sup>2</sup>的大型高端艺术空间,核心需求是打造标志性视觉焦点,同时营造奢适休闲氛围。采用NNR40在顶部交织成造型,既与艺术吊顶呼应形成空间标志性视觉装置,又柔和覆盖公区,兼具艺术辨识度与休闲舒适度。

### 推荐款型

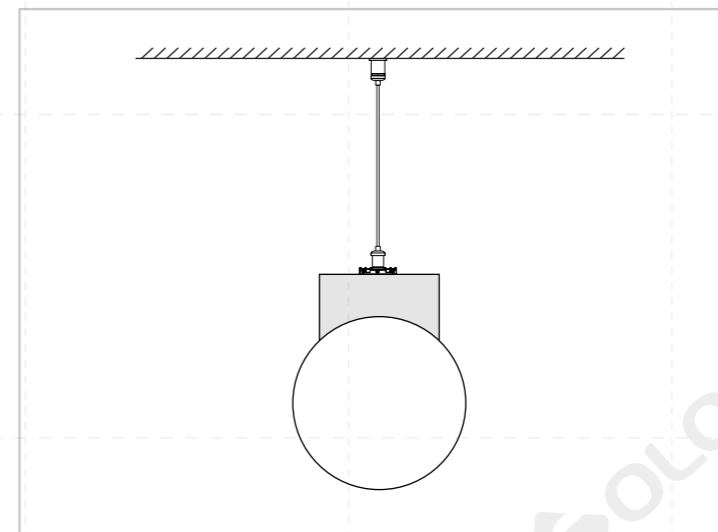


NNR40

### 推荐理由

- 1.光效柔和,既能和现代简约装修无缝融合,保持空间调性统一;又能根据区域需求灵活选款,兼顾整体美学质感与不同分区的照明强度需求。
- 2.具有“轻改造”安装优势,无需占用墙面或地面空间,同时安装过程不破坏原有装修结构,能快速完成光影升级,不会影响会所的日常运营节奏。
- 3.在挑高开阔的区域中,既能形成视觉核心,自然引导人群的动线聚拢;同时360°柔和光效避免强光压迫感,完美契合商业氛围。

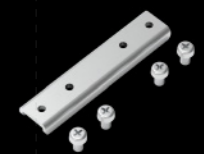
### 安装方式



40弯折型材



40拼接配件



40吊装配件





## 刚性霓虹

NNR25P 可造型款

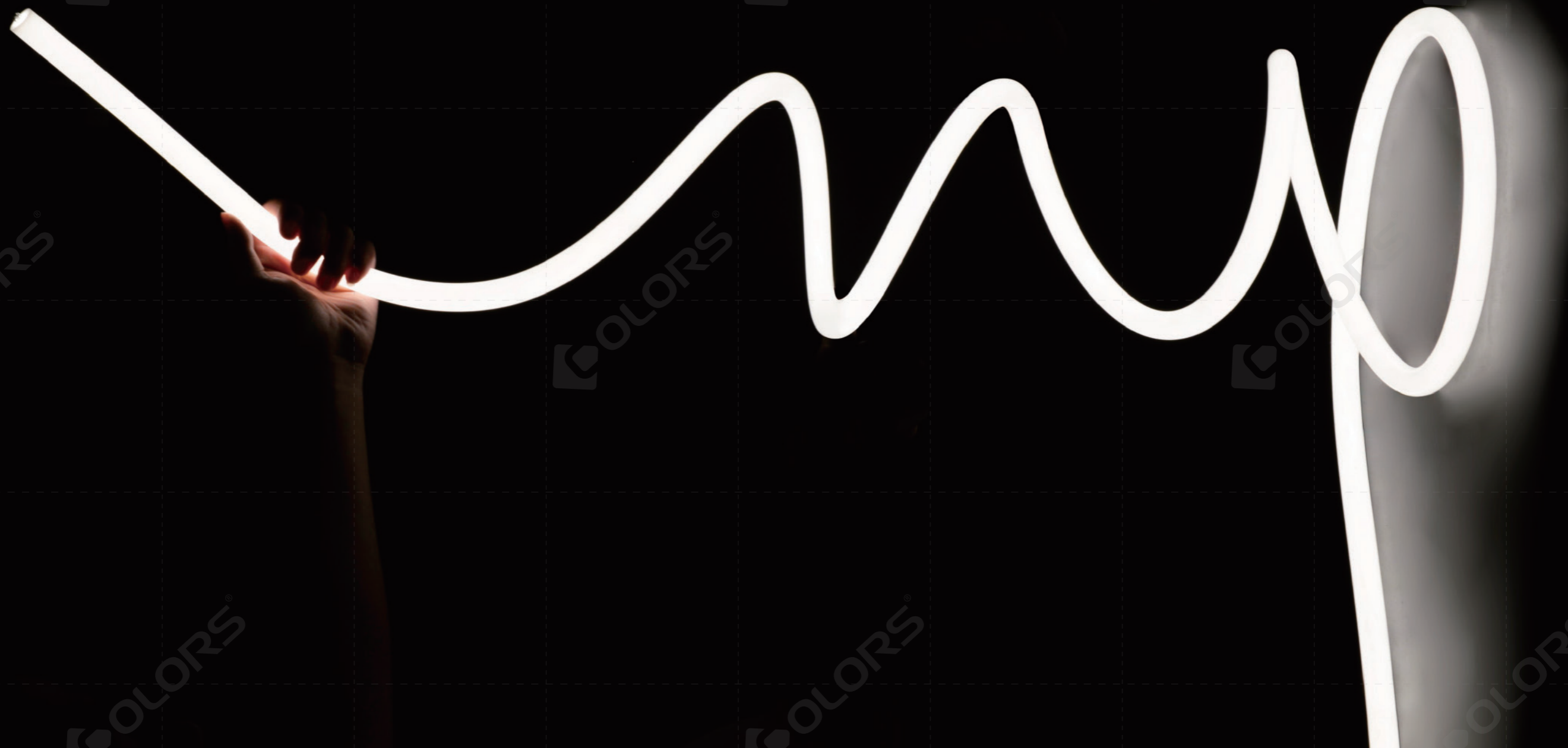


Φ25

- 360°发光, 圆形霓虹灯
- 弯折既定型, 自由造型
- 堵头堵尾无暗区

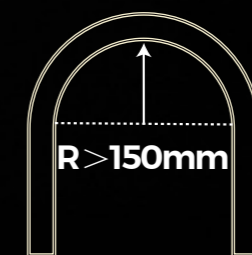
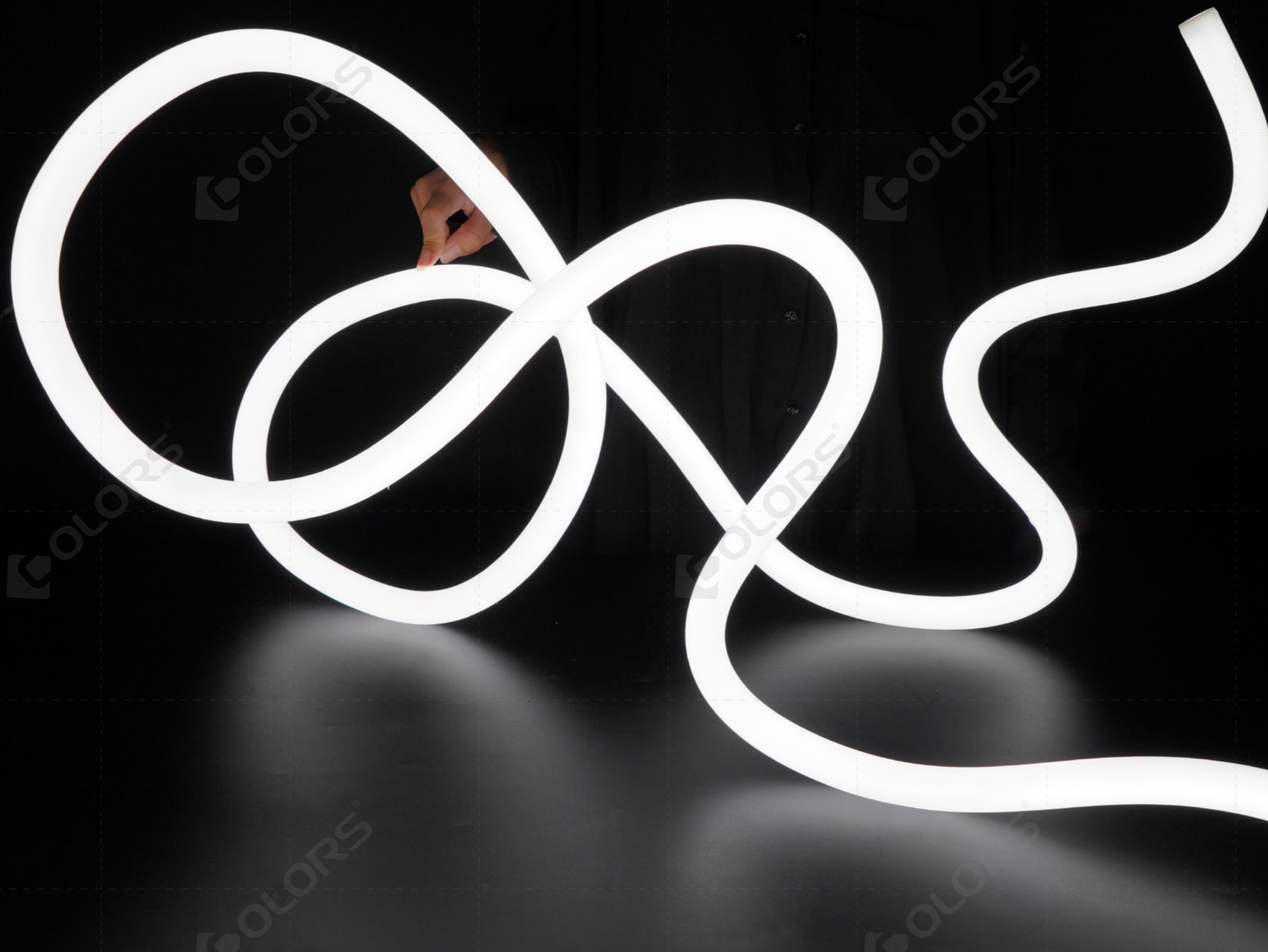
**360°圆形发光**

**圆形霓虹灯无暗区**



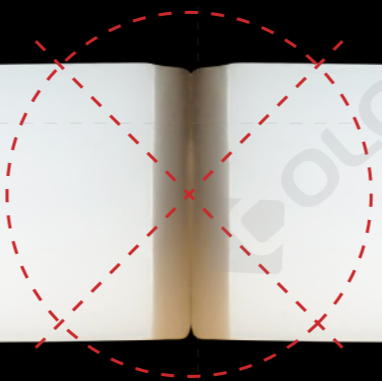
# 弯折即定型，自由造型

灯带本体可自由弯折造型，弯折即定型，无需借助其它定型工具，安装便携。

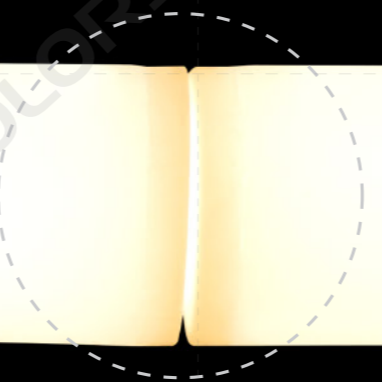


最大弯折半径  
小于150MM

# 堵头堵尾无暗区 平整美观



市场上堵头堵尾, 暗区明显



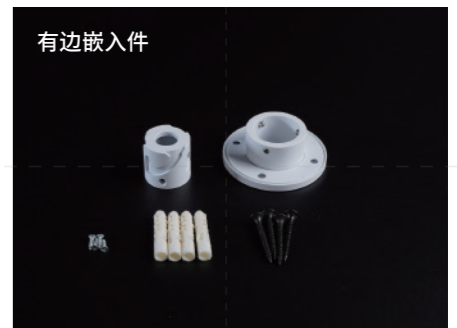
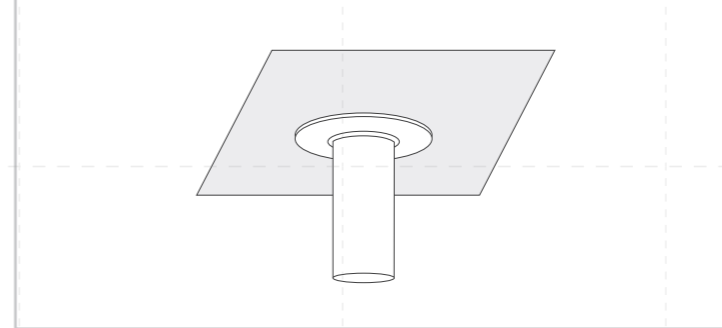
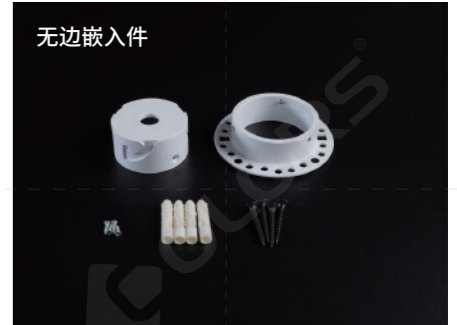
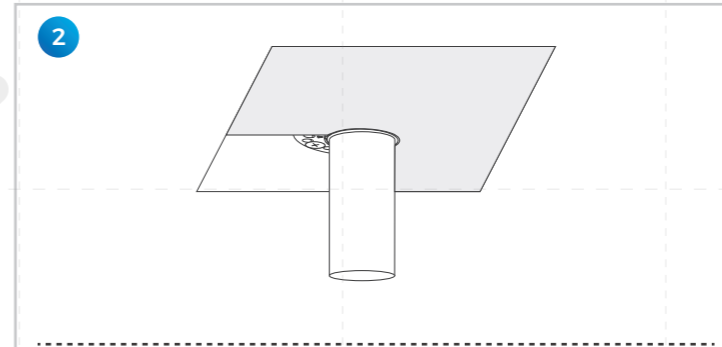
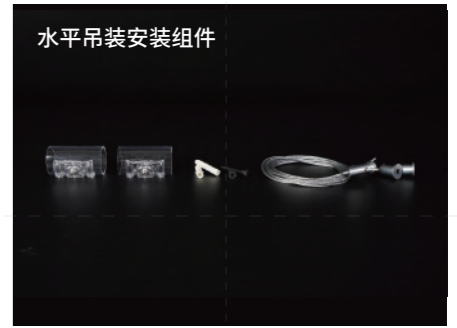
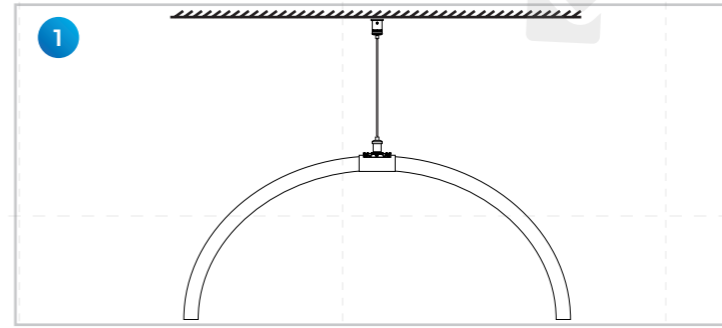
华彩可塑造型款 堵头堵尾, 光斑流畅



## 精品咖啡厅

该空间是5-15㎡的中小商业咖啡消费区(精品咖啡厅的主力体验空间),核心商业需求是通过特色光源提升空间格调、增强顾客消费吸引力。采用NNR25P其“刚性”产品特性,能稳定保持流畅曲线造型,适配欧式吊顶的艺术装饰感,成为咖啡厅的视觉记忆点。

### NNR25P安装方式





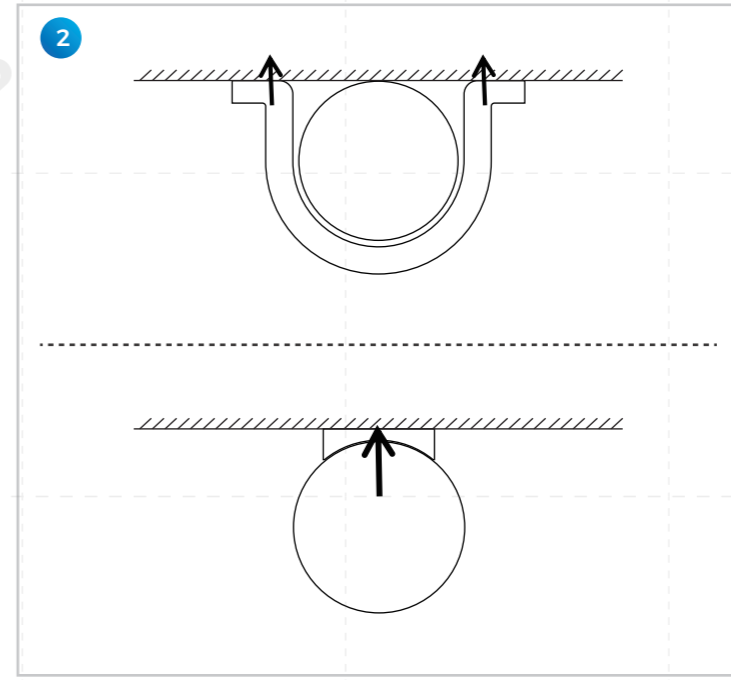
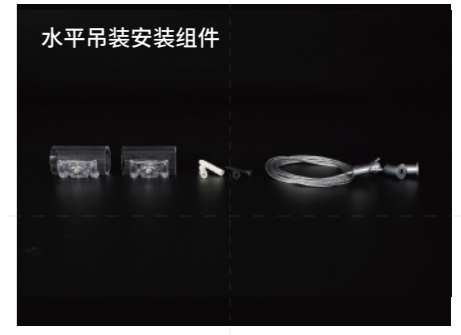
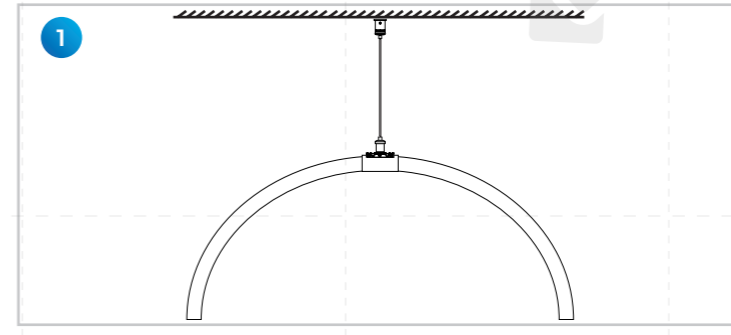
1

2

## 商业内厅

该空间属于10-50㎡的中型侘寂风商业内厅，常见于小众美学集合店、轻食美学馆等场所，适配追求“质朴质感”的高端消费群体的体验、休憩需求。采用NNR25P能稳定保持硬朗几何造型，适配商务茶谈、轻享休憩等低节奏消费场景，木质与柔和光感共同营造出禅意高级感。

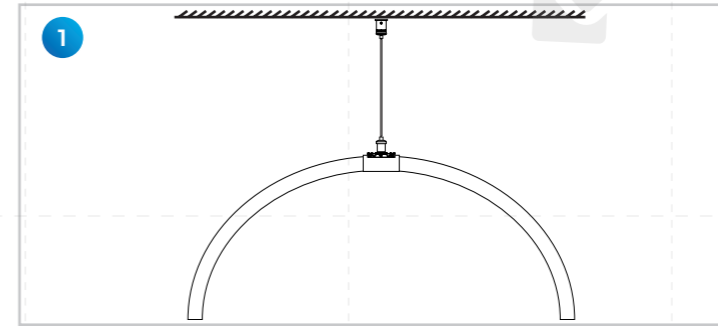
### NNR25P安装方式



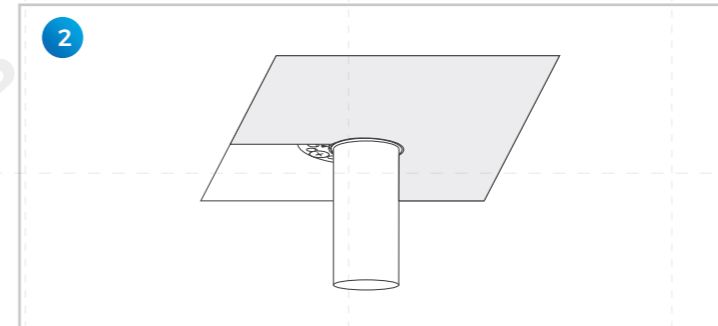
## 办公空间

这是一个面积约10-50m<sup>2</sup>的中型空间, 适配文创类办公或轻量展示场馆的动线过渡走廊, 顶面悬挂的灵动NNR25P是空间核心亮点 —— 它以艺术化的自由线条打破走廊的单调感, 同时以柔和光效自然引导动线, 让过渡区域不再是单纯的通道, 而是兼具美学点缀与动线引导功能的轻氧空间, 适配文创办公的休闲衔接、轻展示场馆的前场氛围铺垫需求。

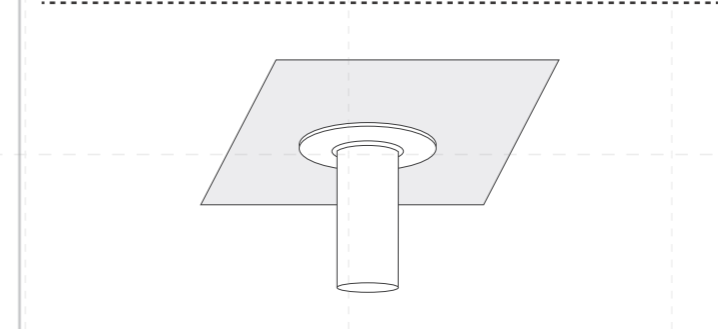
### NNR25P安装方式



水平吊装安装组件



无边嵌入件



有边嵌入件

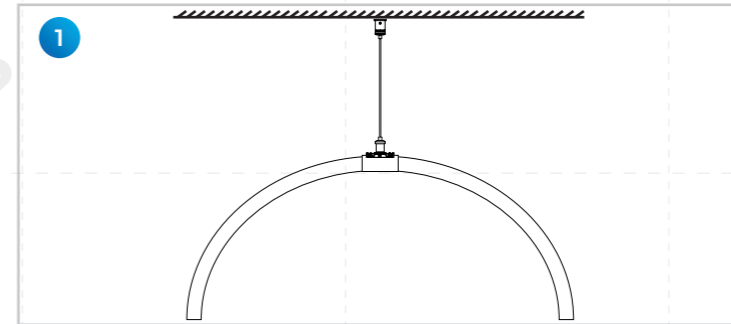
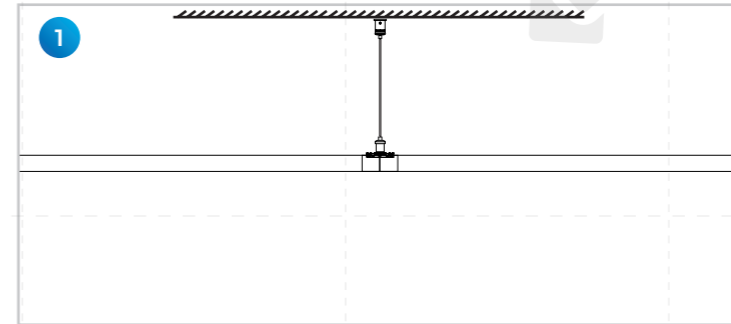


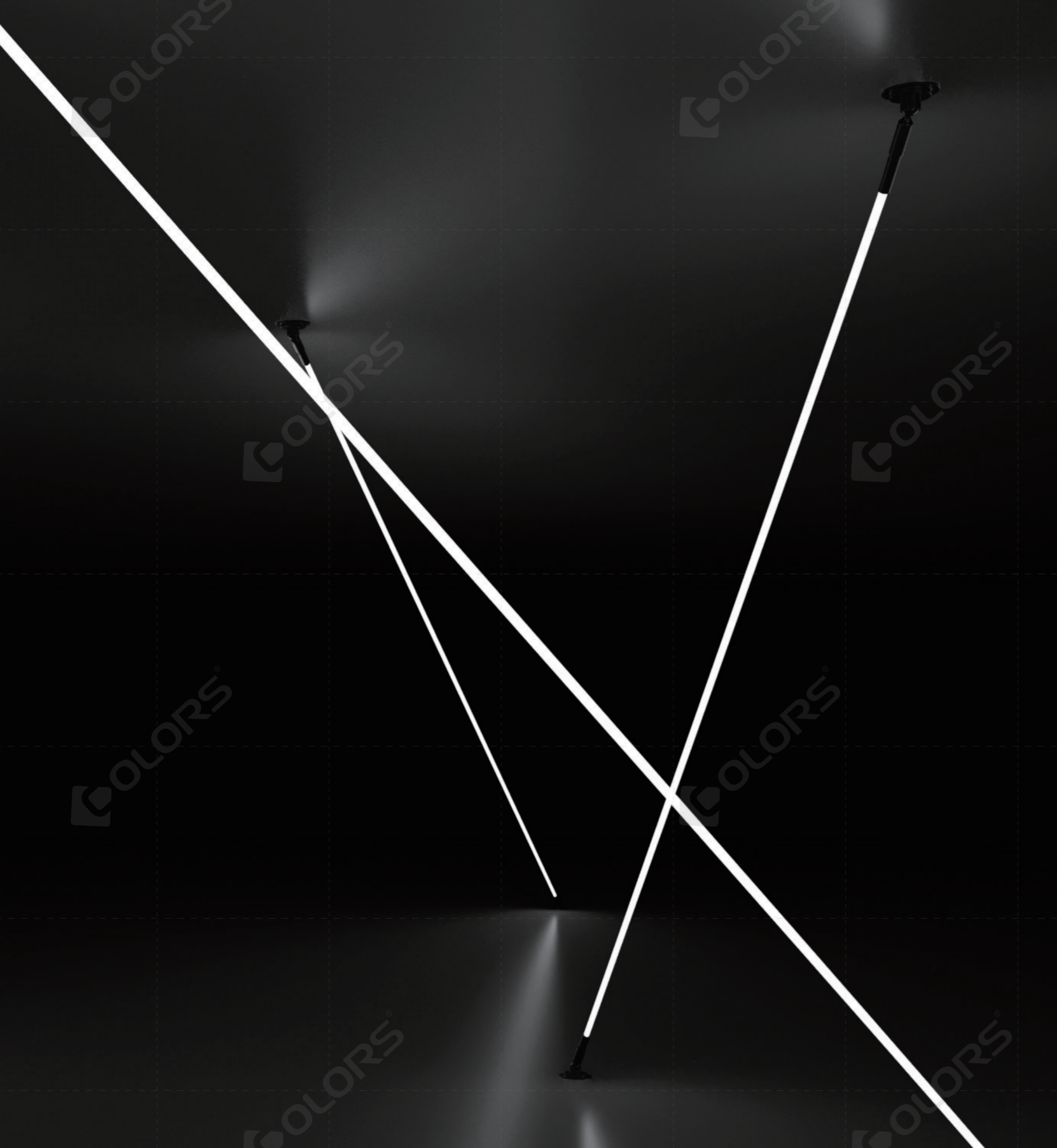


## 社交空间

该空间属于20-60m<sup>2</sup>的潮酷风格复合空间, 空间设计以顶面动感交织的NNR25P为视觉核心, 强化了潮酷活力的氛围, 又以松弛的布局适配轻松社交; 同时空间与下方运动区域衔接, 让潮流美学与运动属性深度融合, 精准契合年轻圈层的社交、休闲需求。

### NNR25P安装方式





# 悬绷霓虹

SKYLINE 天际线



Φ13

- 5m超长安装
- 纤细紧致不松垮

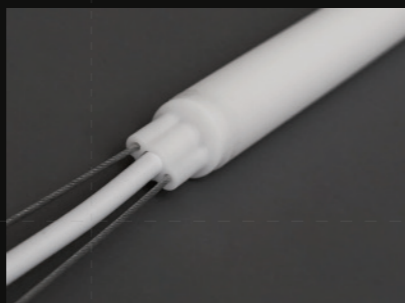
长距离 大跨度  
造型持久



# 纤细紧致不松垮

NNR13S

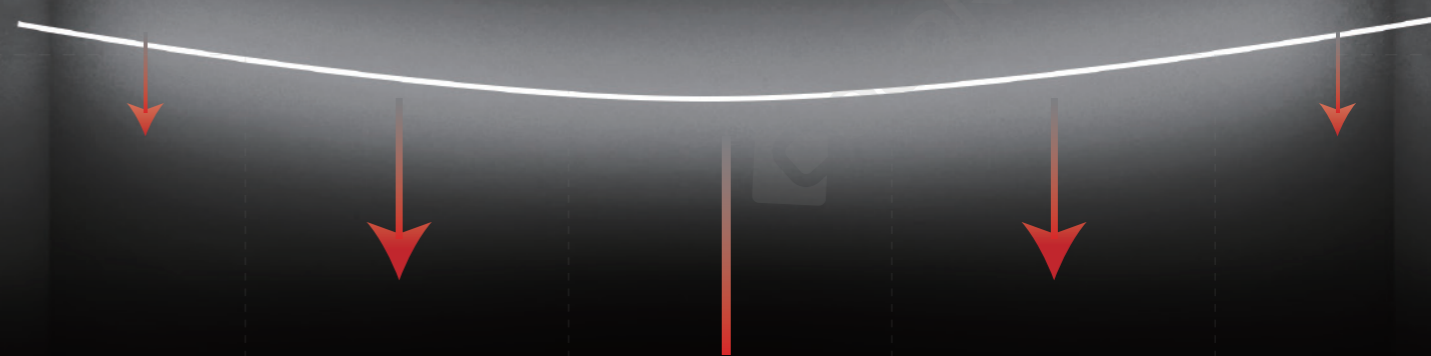
✓ 钢丝承受重量, 灯体不松垮



VS

传统霓虹

✗ 硅胶承受重量, 灯体易变形





## 私宅客厅

该空间属于10-20m<sup>2</sup>的小型客厅区域,以现代简约软装和潮玩艺术摆件为核心风格,搭配悬绷霓虹营造氛围;既作为屋主的居家休闲主空间,适配高净值人群的现代居家生活需求。

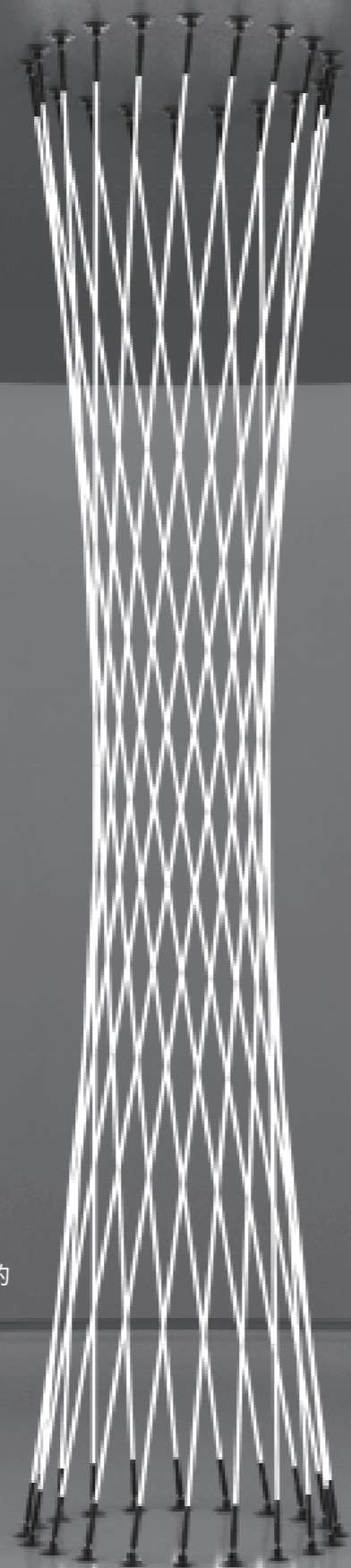


## 素净美学区

该空间属于15-30m<sup>2</sup>的中小商业体验区,常见于小众生活美学集合店的器物展示体验区(如餐具、生活方式类精品店铺)。搭配NNR13S营造柔和静谧的氛围,墙面置物架陈列各类器物,整体风格偏向侘寂风或极简生活美学。

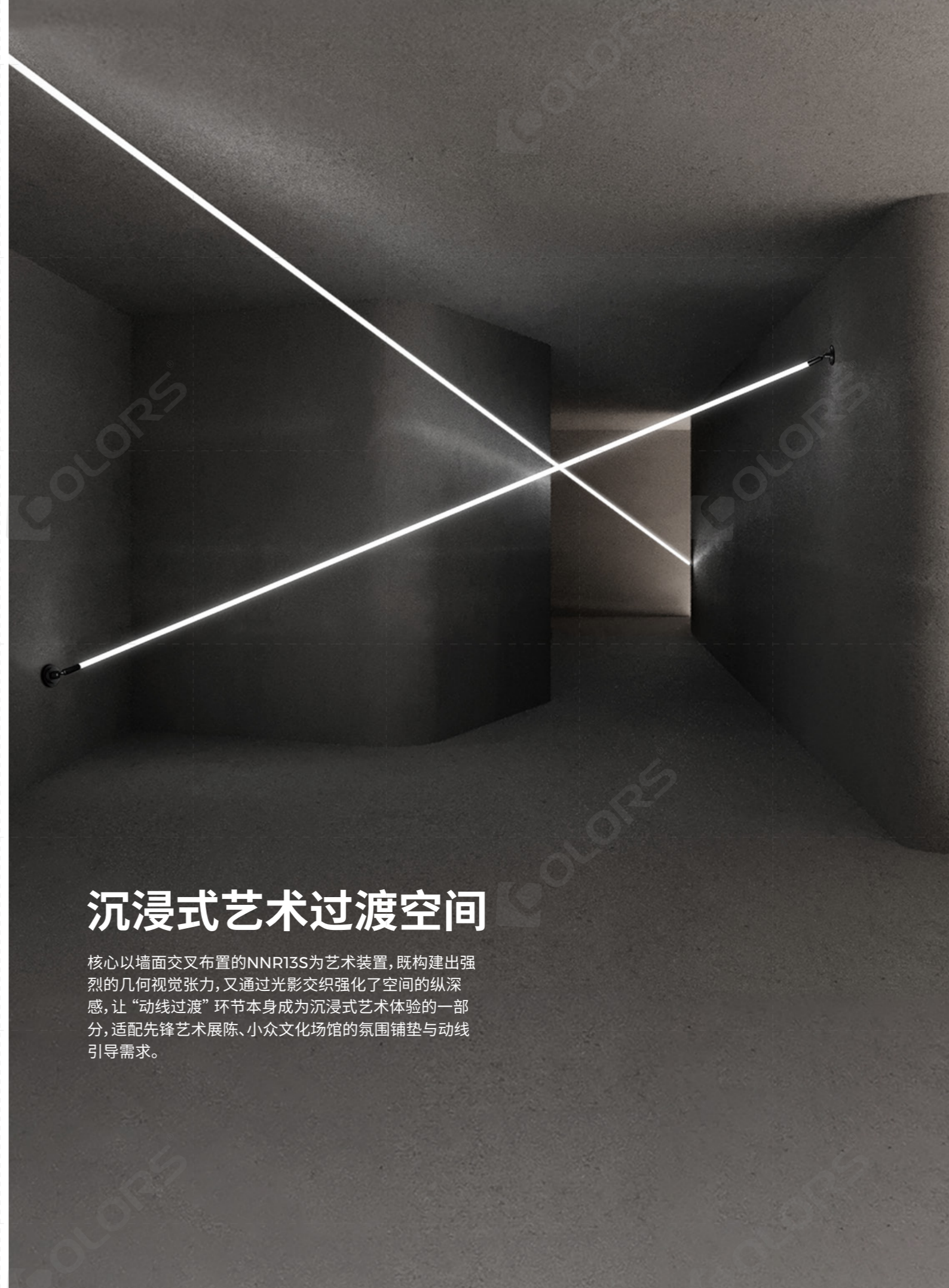
## 艺术造型

常见于当代艺术馆、高端商业综合体的公共展示区、精品酒店的艺术中庭等空间，适配现代简约或先锋艺术风格的场所定位。作为空间视觉焦点，以独特的立体形态提升场所的艺术格调；利用NNR13S的特性实现造型创意，同时通过灯光营造出柔和且富有层次的空间氛围。



## 沉浸式艺术过渡空间

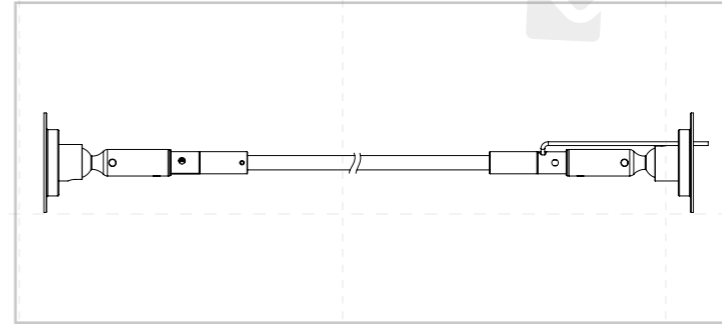
核心以墙面交叉布置的NNR13S为艺术装置，既构建出强烈的几何视觉张力，又通过光影交织强化了空间的纵深感，让“动线过渡”环节本身成为沉浸式艺术体验的一部分，适配先锋艺术展陈、小众文化场馆的氛围铺垫与动线引导需求。



## 弧面超长廊道






该空间是50-100m<sup>2</sup>的艺术廊道区, 常见于当代艺术馆的展览过渡廊道, 或是精品商业综合体的公共通行空间。利用NNR13S其“长距离、大跨度、”的产品特性, 能稳定保持流畅直线造型, 整体风格极简雅致, 素净的色调与柔和的灯光结合, 强化了空间的精致与静谧质感。

### NNR13S安装方式



### NNR13S配件



尺寸	型号	输入电压 (V)	色温	典型功率 (W/m)	流明/米*	显指	最小裁剪 (mm)	长度 (m)	EP堵头 (IP67)	ENP堵头 (IP67)	打胶堵头 (IP65)	金属堵头 (IP54)	质保年限
柔性霓虹													
 φ13mm	NNR13	24	2300 K 2700 K 3000 K 4300 K	8.6	670	> 90	14/25	5	/	/	顶出线	/	室内5年 室外3年
		48	2300 K 2700 K 3000 K 4300 K	8.6	670	> 90	28/50	10	/	/	顶出线	/	
 φ18mm	NNR18	24	2300 K 2700 K 3000 K 4000 K	14.4	800	> 90	自由裁剪	5	/	/	顶/侧出线	/	室内5年 室外3年
		24	cct	14.4	850	> 90	24/31.25	5	/	/	顶/侧出线	/	
		24	R G B	13	/	/	14/50	5	/	/	顶/侧出线	/	
		24	G B	10	/	/	14/41.67	5	/	/	顶/侧出线	/	
		24	2300 K 2700 K 3000 K 3500 K 4000 K	14.4	950	> 90	自由裁剪	5	/	/	顶/侧出线	/	
		24	cct	14.4	950	> 90	24/31.25	5	/	/	顶/侧出线	/	
 φ25mm	NNR25	24	G B	10	/	/	14/41.67	5	/	/	顶/侧出线	/	室内5年 室外3年
		24	R G B	14.4	/	/	14/50	5	/	/	顶/侧出线	/	
		24	R G B	17.2	570	> 90	24/62.5	5	/	/	顶/侧出线	/	
		12	S P I	21.6	/	/	自由裁剪	5	/	/	顶/侧出线	/	
		48	2300 K 2700 K 3000 K 4000 K	12.5	1060	> 90	28/83.33	20	/	/	顶/侧出线	/	
		48	R G B	17.2	540	> 90	48/125	10	/	/	顶/侧出线	/	
		24	2300 K 2700 K 3000 K 4000 K	15(LP) 18(HP)	910(LP) 2050(HP)	> 90	14/41.67(LP) 16/50(HP)	5	/	/	顶/侧出线	/	
刚性霓虹													
 φ25mm	NNR25P	24	2300 K 2700 K 3000 K 4000 K	20	1140	> 90	29.4	5	/	/	顶/侧出线	/	室内5年 室外3年
		48	2300 K 2700 K 3000 K 4000 K	20	960	> 90	33.3	5	/	/	顶/侧出线	/	
悬绷霓虹													
 φ13mm	NNR13S	24	2300 K 2700 K 3000 K 4300 K	13	700	> 90	14/25	5	/	/	顶出线	/	室内5年 室外3年



电话: +86-755-2923-1888

邮箱: china@colorsled.com

网址: www.colorsled.cn

地址: 深圳市宝安区石岩创维创新谷北区2号楼B栋17层