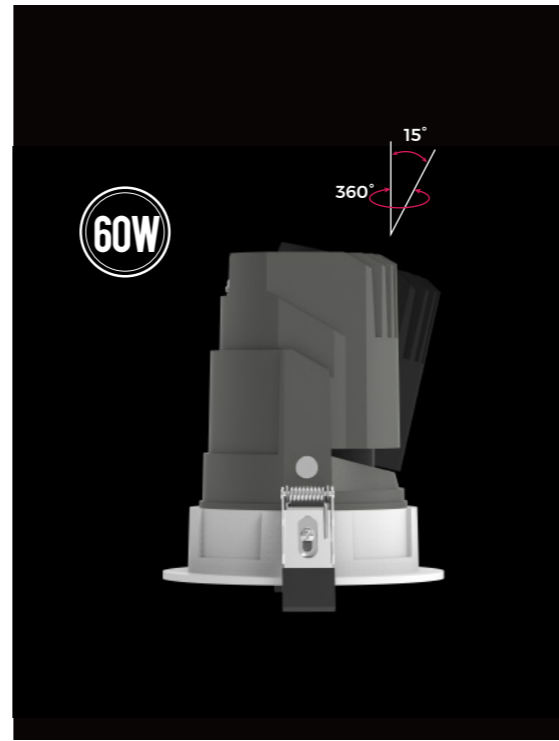
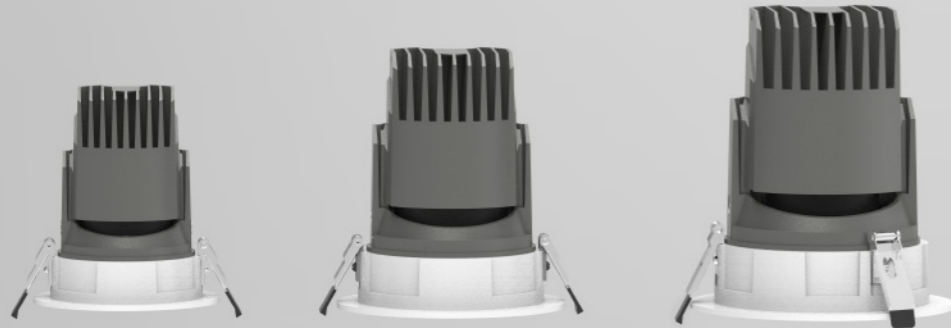
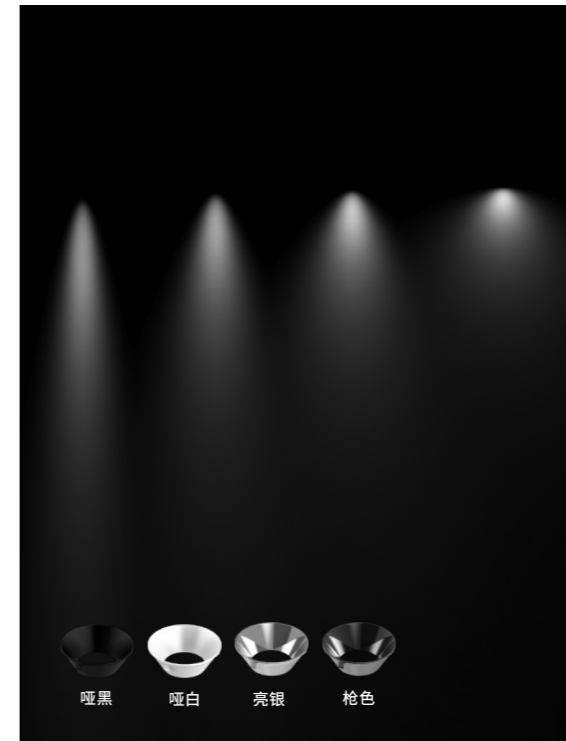


GIANT

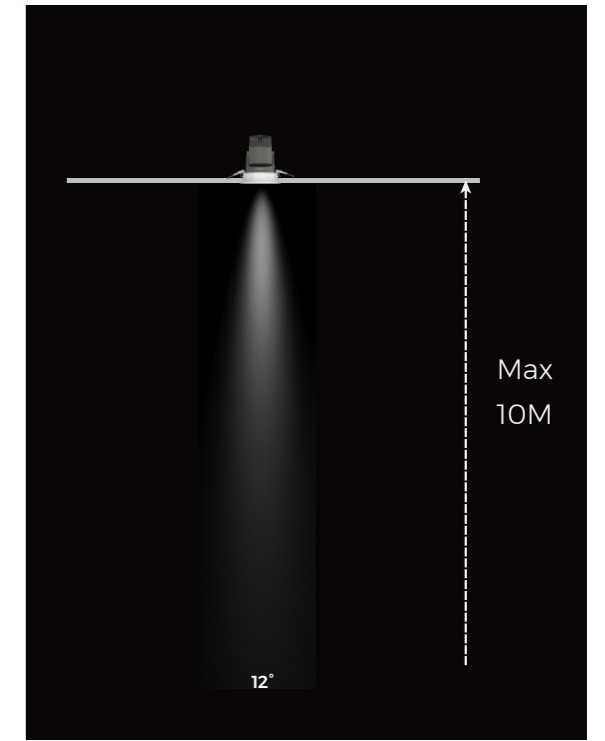
GIANT 系列筒射灯提供多种尺寸选择 (φ120mm 至 φ170mm)，功率最高可达60W，最高安装距离为10m，适用于机场、地铁站等其他大型交通枢纽与高净空公共空间。



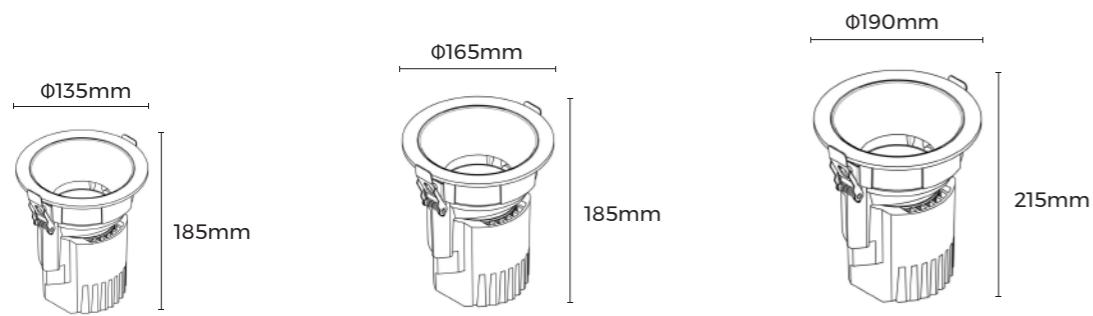
大功率可摆角



多种光束角和反射器可选



极窄角度 12°，最高安装高度 10m



产品型号	开孔	功率	输入电压	输出电压	输入电流 (LED)	显指	色温	光束角	光效 (lm/w)	光通量 (lm)	色容差	UGR
BTE120L2	φ120mm	35W	220-240V	36V	850mA	>90	3000K	28°	70	2450	≤3	≤0
			220-240V	36V	850mA	>90	3000K	40°	70	2450	≤3	≤8
			220-240V	36V	850mA	>90	3000K	50°	60	2100	≤3	≤14
BTE145L2	φ145mm	30W	220-240V	36V	750mA	>90	3000K	12°	60	1800	≤3	≤0
		50W	220-240V	36V	1250mA	>90	3000K	24°	65	3250	≤3	≤0
			220-240V	36V	1250mA	>90	3000K	38°	65	3250	≤3	≤13
BTE170L2	φ170mm	30W	220-240V	36V	750mA	>90	3000K	12°	60	1800	≤3	≤4
		60W	220-240V	36V	1500mA	>90	3000K	24°	63	3780	≤3	≤3
			220-240V	36V	1500mA	>90	3000K	38°	63	3780	≤3	≤0
			220-240V	36V	15000mA	>90	3000K	50°	60	3600	≤3	≤10

