

MAGICUBE 迷你格栅

精致小巧，线性外观简约高级。包含四种光学， $\pm 20^\circ$ 可调圆形格栅、可伸缩射灯、泛光照明与洗墙照明，支持嵌入式、预嵌入式及明装多种安装方式，可精准实现重点照明、基础照明与洗墙效果。



新品趋势 全新应用

外观小巧精致，支持格栅灯、伸缩射灯与线性模块灵活组合。
相较于传统圆形射灯，更简约、更具时尚感。



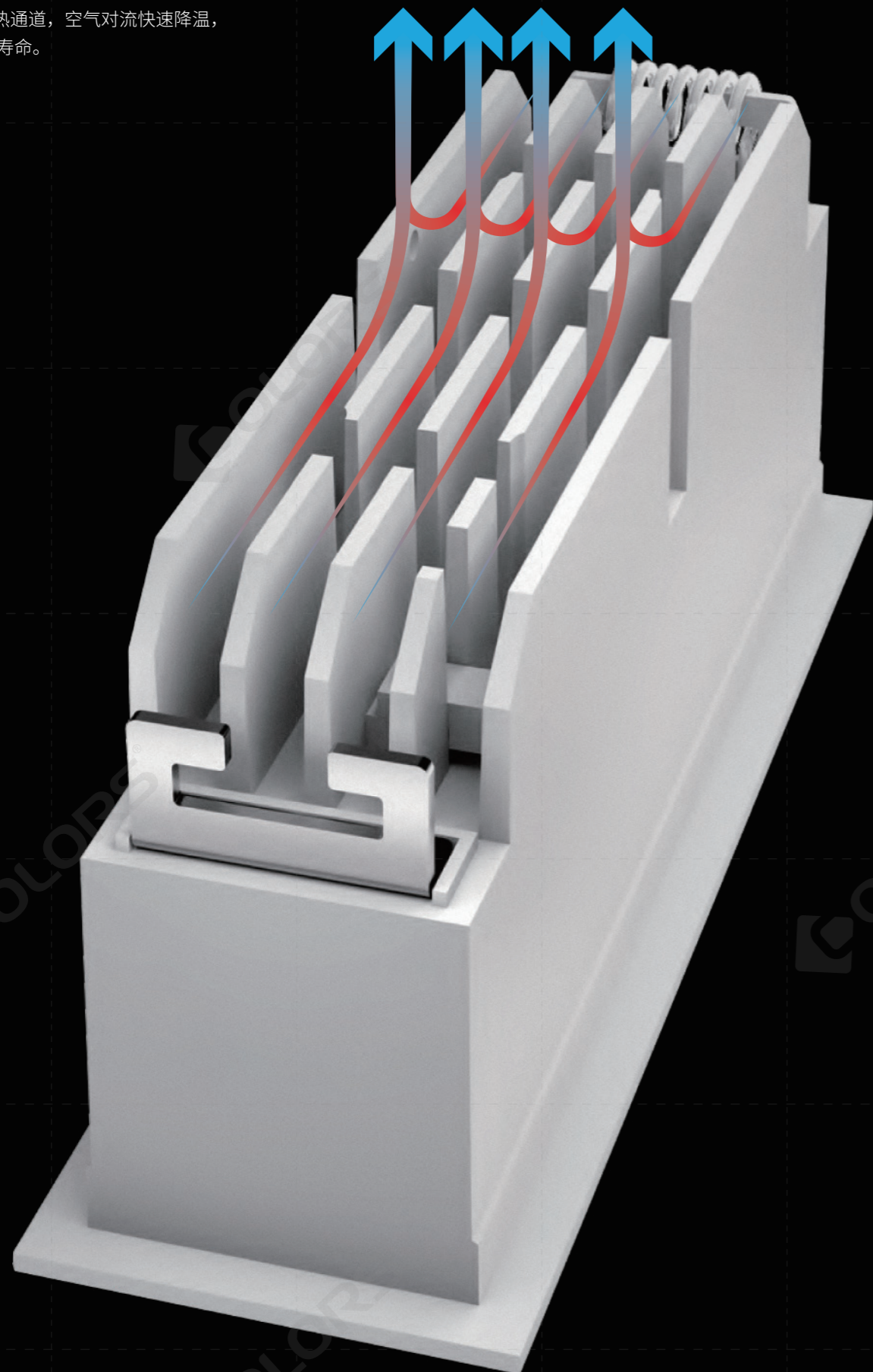
品质光源 舒适氛围

显色指数 $Ra > 90$ ，超高显色还原真实色彩；精准控光，防眩指数 $UGR < 13$ 。
采用先进恒流方案，性能稳定、防眩护眼，光照更舒适。



高效对流散热

进口导热铝材，超大散热面积。
4条开放式散热通道，空气对流快速降温，
延长灯具使用寿命。



优质材质 卓越光效

高密度铝材一体成型，
环保耐用；细节精雕细琢，全机甄选优质材料。
搭载普瑞（BRIDGELUX）国际品牌光源，
光效出众，色容差 SDCM<3。
品质经严格测试验证，
支持 -20°C~+50°C宽温工作，
提供3年质保服务。

BRIDGELUX

1
BIN
ONLY



3



SDCM≤3



Same
Forever



魔方设计 百变组合

多种配光与长度可选，灵活搭配组合。
无拘无束，为照明设计赋予更多自由。
柔性化设计，轻松打造专属照明空间。



可伸缩可旋转 光线自由掌控

全方位超大角度调节，满足多种照明需求。
支持伸缩调节，水平旋转 355°，垂直翻转 0-90°。
带来更丰富的光线变化与更个性化的设计表达。



产品概述

嵌入格栅灯



GLE-ME35G02
6W



GLE-ME35G03
8W



GLE-ME35G04
10W



GLE-ME35G05
13W



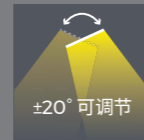
GLE-ME35G10
25W



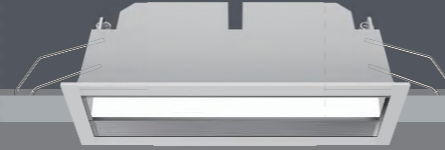
嵌入可调节格栅灯



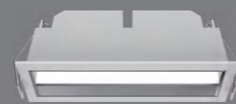
GLE-ME35GA05
13W



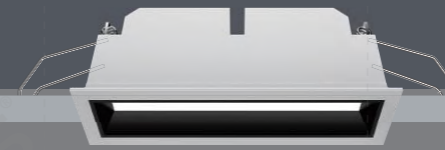
嵌入洗墙灯



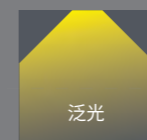
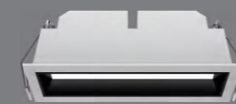
GLE-ME35W15
15W



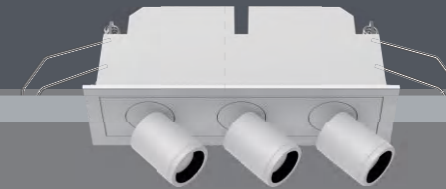
嵌入泛光灯



GLE-ME35D15
15W



嵌入可调节射灯



GLE-ME35S02
6W



GLE-ME35S03
8W

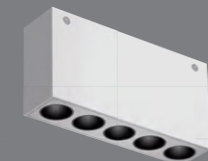


明装格栅灯

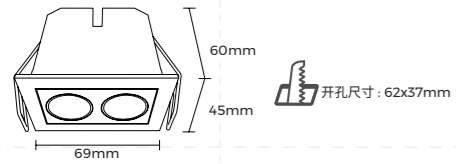
GLE-MM35G04
10W



GLE-MM35G05
12W



GLE-ME35G02



可选调光方式



基本参数

材质	工艺	边框颜色	反射器类型	反射器颜色	安装方式	可调角度
ADC12	喷粉	黑/白	/	黑	嵌入安装	无

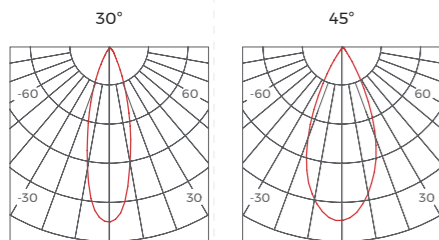
灯具参数

光源	光源 SDCM	额定电压(V)	光源电压(V)	色温	显指	IP	认证
SMD	<3 Step	220-240VAC	36VDC	2700K / 3000K / 3500K / 4000K	Ra>90	IP20	CE / Rohs / Reach

光电参数 -3000K

规格型号	UGR (X=4H,Y=8H)	功率(W)	输入电流(mA)	光束角	光效*(LM/W)	灯具光通量*(LM)	中心光强*(CD)	光斑直径(cm)
GLE-ME35G02	≤13	6	700	30° 45°	52 43	310 260	1384 525	54 79

* 光效 & 光通量基于的参数 3000K 光源。2700K 光效 & 光通量 = 3000K*0.95; 3500K 光效 & 光通量 = 3000K*1.03; 4000K 光效 & 光通量 = 3000K*1.08。
中心光强值 = 1m 最大照度值, N 米中心照度 = 中心光强值 / N²。例: 2 米中心照度 = 中心光强值 / 2²。
N 米光斑直径 = 光斑直径 * N。



包装							
产品型号	产品尺寸(mm)	产品数量/盒	产品数量/箱	产品净重(kg)	每箱净重(kg)	毛重(kg)	外箱尺寸(mm)
GLE-ME35G02	69*45*60 [2.72**1.77**2.36"]	1	10	0.194	1.94	3.94	475*284*95 [18.7**11.8**3.74"]

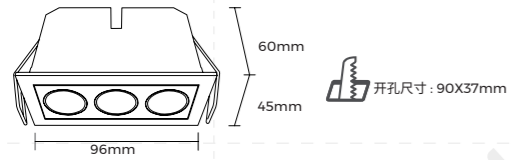
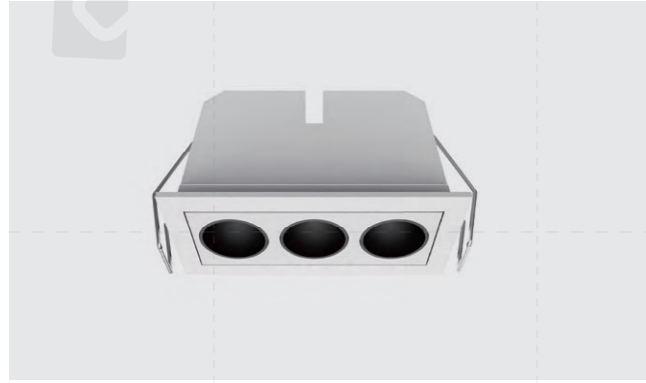
编码规则

示例: GLE-ME35G02-N927B30

GLE-ME35G02	-	N	9	27	B	30
-------------	---	---	---	----	---	----

型号	调光方式	CRI	CCT	边框颜色	光束角
GLE-ME35G01	DALI 调光 (A) 非调光 (N)	CRI > 80(8) CRI > 90(9)	2700K(27) 3000K(30)	黑 (B) 白 (W)	30° (30) 45° (45)

GLE-ME35G03



可选调光方式



基本参数

材质	工艺	边框颜色	反射器类型	反射器颜色	安装方式	可调角度
ADC12	喷粉	黑/白	/	黑	嵌入安装	无

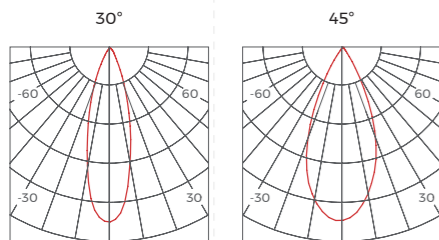
灯具参数

光源	光源 SDCM	额定电压(V)	光源电压(V)	色温	显指	IP	认证
SMD	<3 Step	220-240VAC	36VDC	2700K / 3000K / 3500K / 4000K	Ra>90	IP20	CE / Rohs / Reach

光电参数 -3000K

规格型号	UGR (X=4H,Y=8H)	功率(W)	输入电流(mA)	光束角	光效*(LM/W)	灯具光通量*(LM)	中心光强*(CD)	光斑直径(cm)
GLE-ME35G03	≤13	8	700	30° 45°	58 46	460 370	1713 583	54 79

* 光效 & 光通量基于的参数 3000K 光源。2700K 光效 & 光通量 = 3000K*0.95; 3500K 光效 & 光通量 = 3000K*1.03; 4000K 光效 & 光通量 = 3000K*1.08。
中心光强值 = 1m 最大照度值, N 米中心照度 = 中心光强值 / N²。例: 2 米中心照度 = 中心光强值 / 2²。
N 米光斑直径 = 光斑直径 * N。

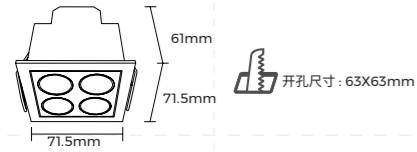
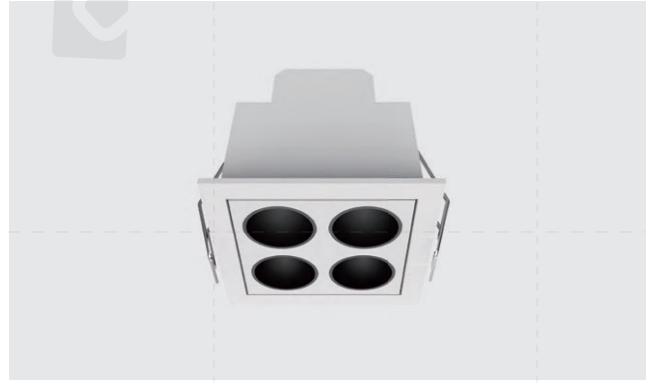


包装							
产品型号	产品尺寸(mm)	产品数量/盒	产品数量/箱	产品净重(kg)	每箱净重(kg)	毛重(kg)	外箱尺寸(mm)
GLE-ME35G03	96*45*60 [3.78**1.77**2.36"]	1	10	0.194	1.94	3.94	475*284*95 [18.7**11.18**3.74"]

编码规则						
示例: GLE-ME35G03-N927B30						
GLE-ME35G03	-	N	9	27	B	30

型号	调光方式	CRI	CCT	边框颜色	光束角
GLE-ME35G03	DALI 调光 (A) 非调光 (N)	CRI > 80(8) CRI > 90(9)	2700K(27) 3000K(30)	黑 (B) 白 (W)	30° (30) 45° (45)

GLE-ME35G04



可选调光方式



基本参数

材质	工艺	边框颜色	反射器类型	反射器颜色	安装方式	可调角度
ADC12	喷粉	黑/白	/	黑	嵌入安装	无

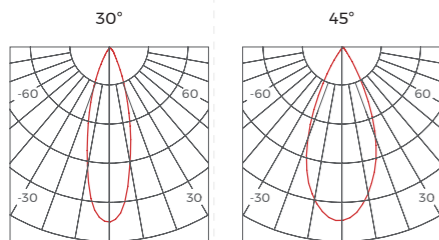
灯具参数

光源	光源 SDCM	额定电压(V)	光源电压(V)	色温	显指	IP	认证
SMD	<3 Step	220-240VAC	36VDC	2700K / 3000K / 3500K / 4000K	Ra>90	IP20	CE / Rohs / Reach

光电参数 -3000K

规格型号	UGR (X=4H,Y=8H)	功率(W)	输入电流(mA)	光束角	光效*(LM/W)	灯具光通量*(LM)	中心光强*(CD)	光斑直径(cm)
GLE-ME35G04	≤13	10	700	30° 45°	64 52	640 520	2150 796	54 79

* 光效 & 光通量基于的参数 3000K 光源。2700K 光效 & 光通量 = 3000K*0.95; 3500K 光效 & 光通量 = 3000K*1.03; 4000K 光效 & 光通量 = 3000K*1.08。
中心光强值 = 1m 最大照度值, N 米中心照度 = 中心光强值 / N²。例: 2 米中心照度 = 中心光强值 / 2²。
N 米光斑直径 = 光斑直径 * N。



包装							
产品型号	产品尺寸(mm)	产品数量/盒	产品数量/箱	产品净重(kg)	每箱净重(kg)	毛重(kg)	外箱尺寸(mm)
GLE-ME35G04	71.5*71.5*61 [2.81**2.81**2.4]	1	9	0.275	2.475	4.475	475*284*95 [18.7**11.18**3.74]

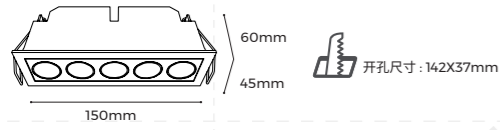
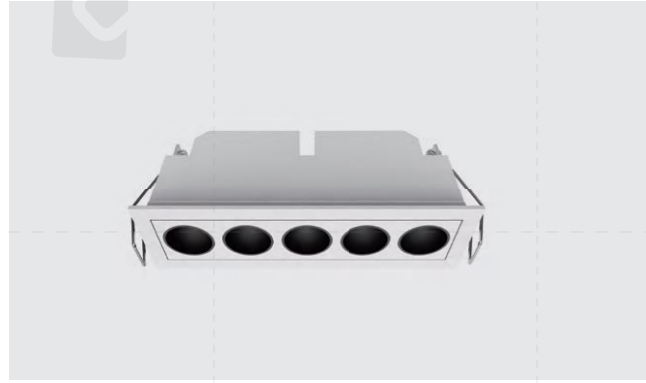
编码规则

示例: GLE-ME35G04-N927B30

GLE-ME35G04	-	N	9	27	B	30
-------------	---	---	---	----	---	----

型号	调光方式	CRI	CCT	边框颜色	光束角
GLE-ME35G04	DALI 调光 (A) 非调光 (N)	CRI > 80(8) CRI > 90(9)	2700K(27) 3000K(30)	黑 (B) 白 (W)	30° (30) 45° (45)

GLE-ME35G05



可选调光方式



基本参数

材质	工艺	边框颜色	反射器类型	反射器颜色	安装方式	可调角度
ADC12	喷粉	黑/白	/	黑	嵌入安装	无

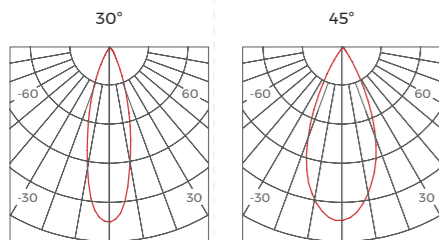
灯具参数

光源	光源 SDCM	额定电压(V)	光源电压(V)	色温	显指	IP	认证
SMD	<3 Step	220-240VAC	36VDC	2700K / 3000K / 3500K / 4000K	Ra>90	IP20	CE / Rohs / Reach

光电参数 -3000K

规格型号	UGR (X=4H,Y=8H)	功率(W)	输入电流(mA)	光束角	光效*(LM/W)	灯具光通量*(LM)	中心光强*(CD)	光斑直径(cm)
GLE-ME35GA05	≤13	13	700	30° 45°	58 51	760 660	2550 1318	54 79

* 光效 & 光通量基于的参数 3000K 光源。2700K 光效 & 光通量 = 3000K*0.95; 3500K 光效 & 光通量 = 3000K*1.03; 4000K 光效 & 光通量 = 3000K*1.08。
中心光强值 = 1m 最大照度值, N 米中心照度 = 中心光强值 / N²。例: 2 米中心照度 = 中心光强值 / 2²。
N 米光斑直径 = 光斑直径 * N。



包装							
产品型号	产品尺寸(mm)	产品数量/盒	产品数量/箱	产品净重(kg)	每箱净重(kg)	毛重(kg)	外箱尺寸(mm)
GLE-ME35GA05	168.5*70*60 [6.63**2.67**2.36"]	1	10	0.548	5.48	8	525*215*180 [20.7**8.5**7.1"]

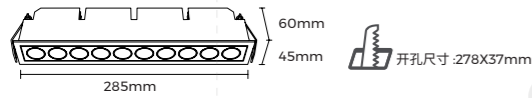
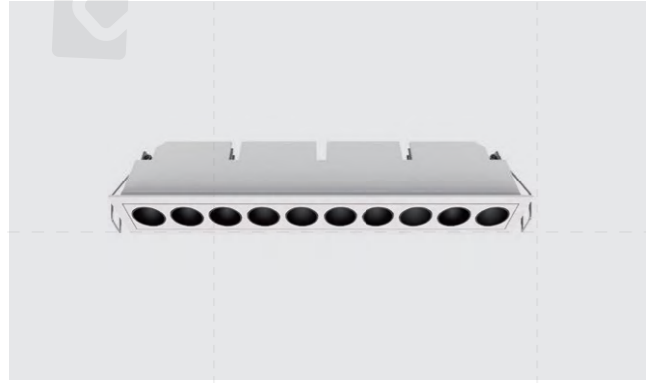
编码规则

示例: GLE-ME35GA05-N927B30

GLE-ME35GA05	-	N	9	27	B	30
--------------	---	---	---	----	---	----

型号	调光方式	CRI	CCT	边框颜色	光束角
GLE-ME35GA05	DALI 调光 (A) 非调光 (N)	CRI > 80(8) CRI > 90(9)	2700K(27) 3000K(30)	黑 (B) 白 (W)	30° (30) 45° (45)

GLE-ME35G10



可选调光方式



基本参数

材质	工艺	边框颜色	反射器类型	反射器颜色	安装方式	可调角度
ADC12	喷粉	黑/白	/	黑	嵌入安装	无

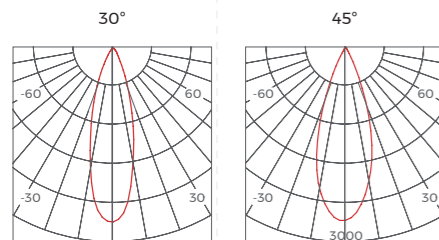
灯具参数

光源	光源 SDCM	额定电压(V)	光源电压(V)	色温	显指	IP	认证
SMD	<3 Step	220-240VAC	36VDC	2700K / 3000K / 3500K / 4000K	Ra>90	IP20	CE / Rohs / Reach

光电参数 -3000K

规格型号	UGR (X=4H,Y=8H)	功率(W)	输入电流(mA)	光束角	光效*(LM/W)	灯具光通量*(LM)	中心光强*(CD)	光斑直径(cm)
GLE-ME35G10	≤13	25	700	30° 45°	62 56	1550 1400	4569 2491	54 79

* 光效 & 光通量基于的参数 3000K 光源。2700K 光效 & 光通量 = 3000K*0.95; 3500K 光效 & 光通量 = 3000K*1.03; 4000K 光效 & 光通量 = 3000K*1.08。
中心光强值 = 1m 最大照度值, N 米中心照度 = 中心光强值 / N²。例: 2 米中心照度 = 中心光强值 / 2²。
N 米光斑直径 = 光斑直径 * N。



包装							
产品型号	产品尺寸(mm)	产品数量/盒	产品数量/箱	产品净重(kg)	每箱净重(kg)	毛重(kg)	外箱尺寸(mm)
GLE-ME35G10	285*45*60 [11.22*1.77*2.36"]	1	10	0.616	6.16	9	485*335*180 [19.1*18.2*7.09"]

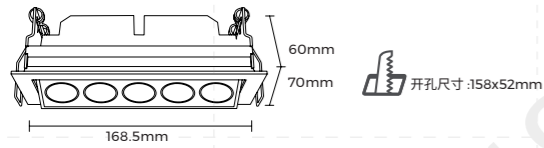
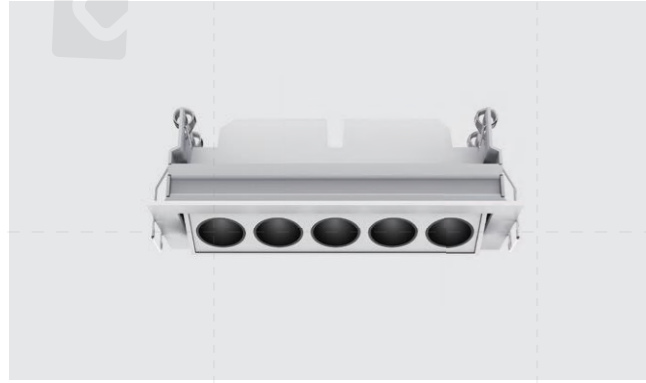
编码规则

示例: GLE-ME35G10-N927B30

GLE-ME35G10	-	N	9	27	B	30
-------------	---	---	---	----	---	----

型号	调光方式	CRI	CCT	边框颜色	光束角
GLE-ME35G10	DALI 调光 (A) 非调光 (N)	CRI > 80(8) CRI > 90(9)	2700K(27) 3000K(30)	黑 (B) 白 (W)	30° (30) 45° (45)

GLE-ME35GA05



可选调光方式



基本参数

材质	工艺	边框颜色	反射器类型	反射器颜色	安装方式	可调角度
ADC12	喷粉	黑/白	/	黑	嵌入安装	无

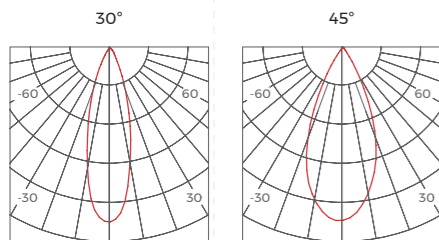
灯具参数

光源	光源 SDCM	额定电压(V)	光源电压(V)	色温	显指	IP	认证
SMD	<3 Step	220-240VAC	36VDC	2700K / 3000K / 3500K / 4000K	Ra>90	IP20	CE / Rohs / Reach

光电参数 -3000K

规格型号	UGR (X=4H,Y=8H)	功率(W)	输入电流(mA)	光束角	光效*(LM/W)	灯具光通量*(LM)	中心光强*(CD)	光斑直径(cm)
GLE-ME35GA05	≤13	13	700	30° 45°	58 51	760 660	2550 1318	54 79

* 光效 & 光通量基于的参数 3000K 光源。2700K 光效 & 光通量 = 3000K*0.95; 3500K 光效 & 光通量 = 3000K*1.03; 4000K 光效 & 光通量 = 3000K*1.08。
中心光强值 = 1m 最大照度值, N 米中心照度 = 中心光强值 / N²。例: 2 米中心照度 = 中心光强值 / 2²。
N 米光斑直径 = 光斑直径 * N。



包装							
产品型号	产品尺寸(mm)	产品数量/盒	产品数量/箱	产品净重(kg)	每箱净重(kg)	毛重(kg)	外箱尺寸(mm)
GLE-ME35GA05	168.5*70*60 [6.63**2.67**2.36"]	1	10	0.548	5.48	8	525*215*180 [20.7**8.5**7.1"]

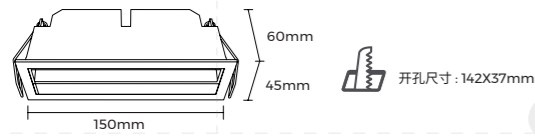
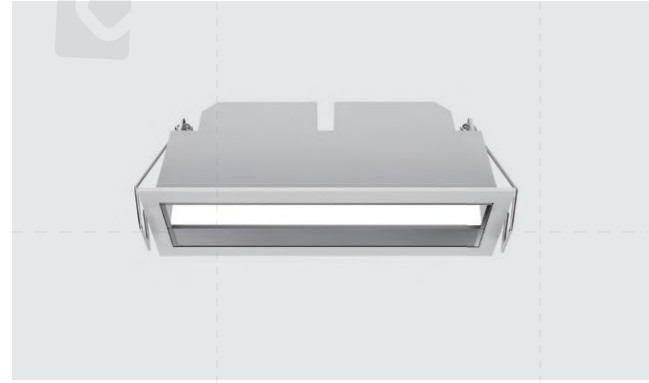
编码规则

示例: GLE-ME35GA05-N927B30

GLE-ME35GA05	-	N	9	27	B	30
--------------	---	---	---	----	---	----

型号	调光方式	CRI	CCT	边框颜色	光束角
GLE-ME35GA05	DALI 调光 (A) 非调光 (N)	CRI > 80(8) CRI > 90(9)	2700K(27) 3000K(30)	黑 (B) 白 (W)	30° (30) 45° (45)

GLE-ME35W15



可选调光方式



基本参数

材质	工艺	边框颜色	反射器类型	反射器颜色	安装方式	可调角度
ADC12	喷粉	黑/白	/	黑	嵌入安装	无

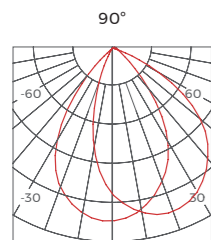
灯具参数

光源	光源 SDCM	额定电压(V)	光源电压(V)	色温	显指	IP	认证
SMD	<3 Step	220-240VAC	36VDC	2700K / 3000K / 3500K / 4000K	Ra>90	IP20	CE / Rohs / Reach

光电参数 -3000K

规格型号	UGR (X=4H,Y=8H)	功率(W)	输入电流(mA)	光束角	光效*(LM/W)	灯具光通量*(LM)	中心光强*(CD)	光斑直径(cm)
GLE-ME35W15	≤13	15	700	90°	47	700	338	193

* 光效 & 光通量基于的参数 3000K 光源。2700K 光效 & 光通量 = 3000K*0.95; 3500K 光效 & 光通量 = 3000K*1.03; 4000K 光效 & 光通量 = 3000K*1.08。
中心光强值 = 1m 最大照度值, N 米中心照度 = 中心光强值 / N²。例: 2 米中心照度 = 中心光强值 / 2²。
N 米光斑直径 = 光斑直径 * N。

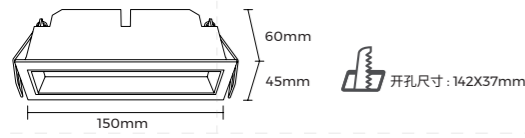
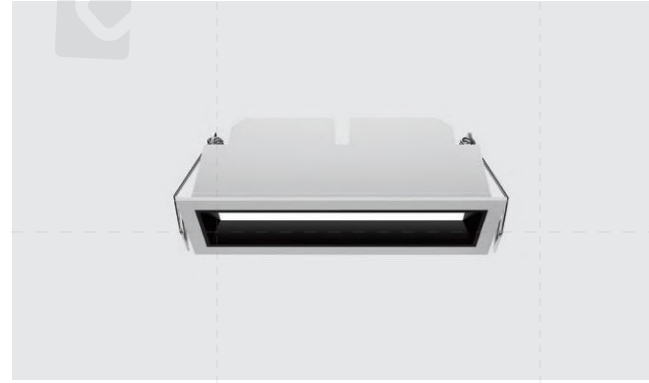


包装							
产品型号	产品尺寸(mm)	产品数量/盒	产品数量/箱	产品净重(kg)	每箱净重(kg)	毛重(kg)	外箱尺寸(mm)
GLE-ME35W15	150*45*60 [5.91*1.77*2.36"]	1	10	0.38	3.8	6	475*202*180 [18.7*7.95*7.09"]

编码规则						
示例: GLE-ME35W15-N927B30						
GLE-ME35W15	-	N	9	27	B	30

型号	调光方式	CRI	CCT	边框颜色	光束角
GLE-ME35W15	DALI 调光 (A) 非调光 (N)	CRI > 80(8) CRI > 90(9)	2700K(27) 3000K(30)	黑 (B) 白 (W)	30° (30) 45° (45)

GLE-ME35D15



可选调光方式



基本参数

材质	工艺	边框颜色	反射器类型	反射器颜色	安装方式	可调角度
ADC12	喷粉	黑/白	/	黑	嵌入安装	无

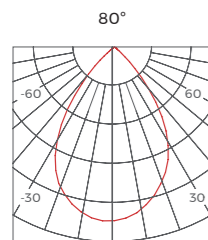
灯具参数

光源	光源 SDCM	额定电压(V)	光源电压(V)	色温	显指	IP	认证
SMD	<3 Step	220-240VAC	15VDC	2700K / 3000K / 3500K / 4000K	Ra>90	IP20	CE/Rohs/Reach

光电参数 -3000K

规格型号	UGR (X=4H,Y=8H)	功率(W)	输入电流(mA)	光束角	光效*(LM/W)	灯具光通量*(LM)	中心光强*(CD)	光斑直径(cm)
GLE-ME35D15	≤13	15	700	80°	29	430	255	139

* 光效 & 光通量基于的参数 3000K 光源。2700K 光效 & 光通量 = 3000K*0.95; 3500K 光效 & 光通量 = 3000K*1.03; 4000K 光效 & 光通量 = 3000K*1.08。
中心光强值 = 1m 最大照度值, N 米中心照度 = 中心光强值 / N²。例: 2 米中心照度 = 中心光强值 / 2²。
N 米光斑直径 = 光斑直径 * N。



包装							
产品型号	产品尺寸(mm)	产品数量/盒	产品数量/箱	产品净重(kg)	每箱净重(kg)	毛重(kg)	外箱尺寸(mm)
GLE-ME35D15	150*45*60	1	10	0.338	3.38	6	475*202*180

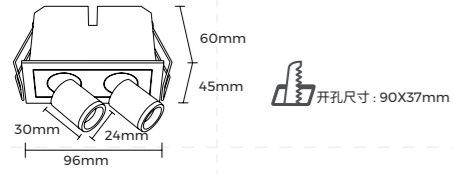
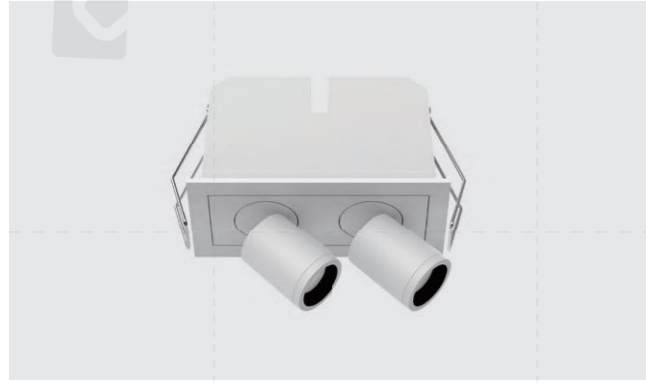
编码规则

示例: GLE-ME35D15-N927B30

GLE-ME35D15	-	N	9	27	B	30
-------------	---	---	---	----	---	----

型号	调光方式	CRI	CCT	边框颜色	光束角
GLE-ME35D15	DALI 调光 (A) 非调光 (N)	CRI > 80(8) CRI > 90(9)	2700K(27) 3000K(30)	黑 (B) 白 (W)	30° (30) 45° (45)

GLE-ME35S02



可选调光方式



基本参数

材质	工艺	边框颜色	反射器类型	反射器颜色	安装方式	可调角度
ADC12	喷粉	黑/白	/	黑	嵌入安装	垂直90°/水平355°

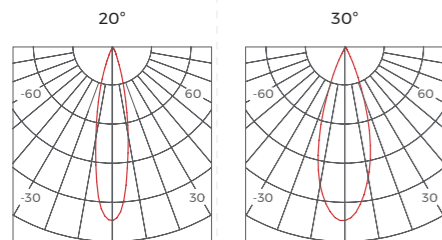
灯具参数

光源	光源 SDCM	额定电压(V)	光源电压(V)	色温	显指	IP	认证
SMD	<3 Step	220-240VAC	6VDC	2700K / 3000K / 3500K / 4000K	Ra>90	IP20	CE / Rohs / Reach

光电参数 -3000K

规格型号	UGR (X=4H.Y=8H)	功率(W)	输入电流(mA)	光束角	光效*(LM/W)	灯具光通量*(LM)	中心光强*(CD)	光斑直径(cm)
GLE-ME35S02	≤13	6	700	20° 30°	67 63	400 380	2250 689	35 54

* 光效 & 光通量基于的参数 3000K 光源。2700K 光效 & 光通量 = 3000K*0.95; 3500K 光效 & 光通量 = 3000K*1.03; 4000K 光效 & 光通量 = 3000K*1.08。
中心光强值 = 1m 最大照度值, N 米中心照度 = 中心光强值 / N²。例: 2 米中心照度 = 中心光强值 / 2²。
N 米光斑直径 = 光斑直径 * N。



包装							
产品型号	产品尺寸(mm)	产品数量/盒	产品数量/箱	产品净重(kg)	每箱净重(kg)	毛重(kg)	外箱尺寸(mm)
GLE-ME35S02	96*45*60	1	10	0.3	3	6	475*284*95

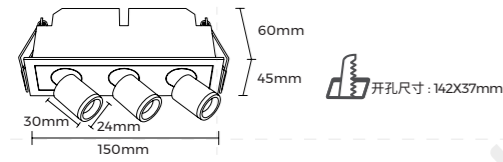
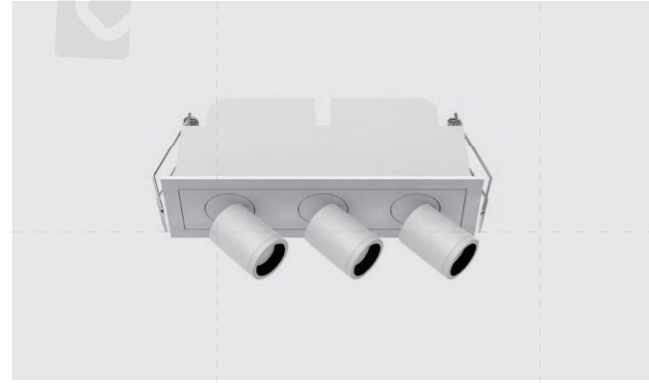
编码规则

示例: GLE-ME35S02-N927B30

GLE-ME35S02	-	N	9	27	B	30
-------------	---	---	---	----	---	----

型号	调光方式	CRI	CCT	边框颜色	光束角
GLE-ME35S02	DALI 调光 (A) 非调光 (N)	CRI > 80(8) CRI > 90(9)	2700K(27) 3000K(30)	黑 (B) 白 (W)	30° (30) 45° (45)

GLE-ME35S03



可选调光方式



基本参数

材质	工艺	边框颜色	反射器类型	反射器颜色	安装方式	可调角度
ADC12	喷粉	黑/白	/	黑	嵌入安装	垂直90°/水平355°

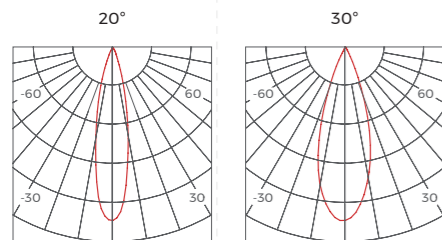
灯具参数

光源	光源 SDCM	额定电压(V)	光源电压(V)	色温	显指	IP	认证
SMD	<3 Step	220-240VAC	9VDC	2700K / 3000K / 3500K / 4000K	Ra>90	IP20	CE / Rohs / Reach

光电参数 -3000K

规格型号	UGR (X=4H.Y=8H)	功率(W)	输入电流(mA)	光束角	光效*(LM/W)	灯具光通量*(LM)	中心光强*(CD)	光斑直径(cm)
GLE-ME35S03	≤13	8	700	20° 30°	71 69	570 550	2980 1315	35 54

* 光效 & 光通量基于的参数 3000K 光源。2700K 光效 & 光通量 = 3000K*0.95; 3500K 光效 & 光通量 = 3000K*1.03; 4000K 光效 & 光通量 = 3000K*1.08。
中心光强值 = 1m 最大照度值, N 米中心照度 = 中心光强值 / N²。例: 2 米中心照度 = 中心光强值 / 2²。
N 米光斑直径 = 光斑直径 * N。



包装							
产品型号	产品尺寸(mm)	产品数量/盒	产品数量/箱	产品净重(kg)	每箱净重(kg)	毛重(kg)	外箱尺寸(mm)
GLE-ME35S03	150*45*60	1	10	0.415	4.15	7.15	475*202*180

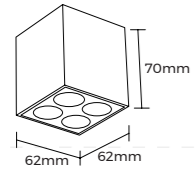
编码规则

示例: GLE-ME35S03-N927B30

GLE-ME35S03	-	N	9	27	B	30
-------------	---	---	---	----	---	----

型号	调光方式	CRI	CCT	边框颜色	光束角
GLE-ME35S03	DALI 调光 (A) 非调光 (N)	CRI > 80(8) CRI > 90(9)	2700K(27) 3000K(30)	黑 (B) 白 (W)	30° (30) 45° (45)

GLE-MM35G04



可选调光方式



基本参数

材质	工艺	边框颜色	反射器类型	反射器颜色	安装方式	可调角度
ADC12	喷粉	黑/白	/	黑	吸顶	无

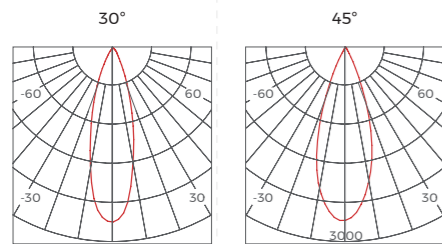
灯具参数

光源	光源 SDCM	额定电压(V)	光源电压(V)	色温	显指	IP	认证
SMD	<3 Step	220-240VAC	12VDC	2700K / 3000K / 3500K / 4000K	Ra>90	IP20	CE / Rohs / Reach

光电参数 -3000K

规格型号	UGR (X=4H,Y=8H)	功率(W)	输入电流(mA)	光束角	光效*(LM/W)	灯具光通量*(LM)	中心光强*(CD)	光斑直径(cm)
GLE-MM35G04	≤13	10	700	30° 45°	64 52	640 520	2150 796	54 79

* 光效 & 光通量基于的参数 3000K 光源。2700K 光效 & 光通量 = 3000K*0.95; 3500K 光效 & 光通量 = 3000K*1.03; 4000K 光效 & 光通量 = 3000K*1.08。
中心光强值 = 1m 最大照度值, N 米中心照度 = 中心光强值 / N²。例: 2 米中心照度 = 中心光强值 / 2²。
N 米光斑直径 = 光斑直径 * N。



包装							
产品型号	产品尺寸(mm)	产品数量/盒	产品数量/箱	产品净重(kg)	每箱净重(kg)	毛重(kg)	外箱尺寸(mm)
GLE-MM35G04	62*62*70	1	27	0.26	7.02	10	325*325*320

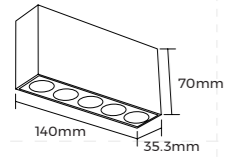
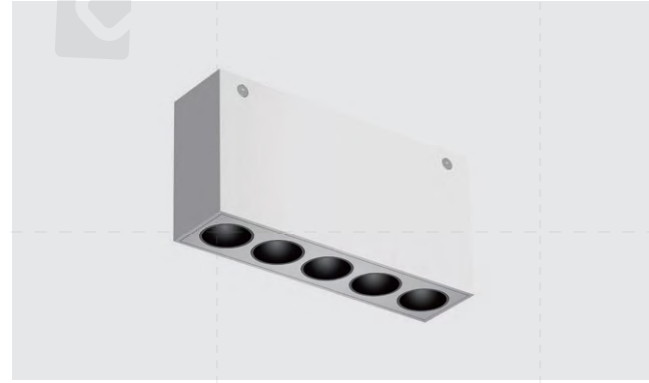
编码规则

示例: GLE-MM35G04-N927B30

GLE-MM35G04	-	N	9	27	B	30
-------------	---	---	---	----	---	----

型号	调光方式	CRI	CCT	边框颜色	光束角
GLE-MM35G04	DALI 调光 (A) 非调光 (N)	CRI > 80(8) CRI > 90(9)	2700K(27) 3000K(30)	黑 (B) 白 (W)	30° (30) 45° (45)

GLE-MM35G05



可选调光方式



基本参数

材质	工艺	边框颜色	反射器类型	反射器颜色	安装方式	可调角度
ADC12	喷粉	黑/白	/	黑	吸顶	无

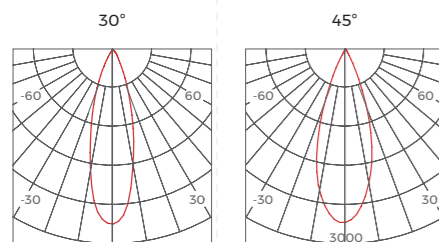
灯具参数

光源	光源 SDCM	额定电压(V)	光源电压(V)	色温	显指	IP	认证
SMD	<3 Step	220-240VAC	15VDC	2700K / 3000K / 3500K / 4000K	Ra>90	IP20	CE / Rohs / Reach

光电参数 -3000K

规格型号	UGR (X=4H,Y=8H)	功率(W)	输入电流(mA)	光束角	光效*(LM/W)	灯具光通量*(LM)	中心光强*(CD)	光斑直径(cm)
GLE-MM35G05	≤13	10	700	30° 45°	63 55	640 520	2550 1318	54 79

* 光效 & 光通量基于的参数 3000K 光源。2700K 光效 & 光通量 = 3000K*0.95; 3500K 光效 & 光通量 = 3000K*1.03; 4000K 光效 & 光通量 = 3000K*1.08。
中心光强值 = 1m 最大照度值, N 米中心照度 = 中心光强值 / N²。例: 2 米中心照度 = 中心光强值 / 2²。
N 米光斑直径 = 光斑直径 * N。



包装							
产品型号	产品尺寸(mm)	产品数量/盒	产品数量/箱	产品净重(kg)	每箱净重(kg)	毛重(kg)	外箱尺寸(mm)
GLE-MM35G05	140*35*70	1	24	0.347	8.328	11.5	380*350*280

编码规则

示例: GLE-MM35G05-N927B30

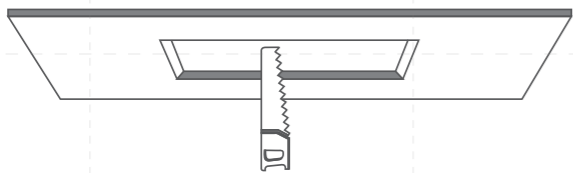
GLE-MM35G05	N	9	27	B	30
-------------	---	---	----	---	----

型号	调光方式	CRI	CCT	边框颜色	光束角
GLE-MM35G05	DALI 调光 (A) 非调光 (N)	CRI > 80(8) CRI > 90(9)	2700K(27) 3000K(30)	黑 (B) 白 (W)	30° (30) 45° (45)

安装与使用

Magicube 无边嵌入式 - 安装说明

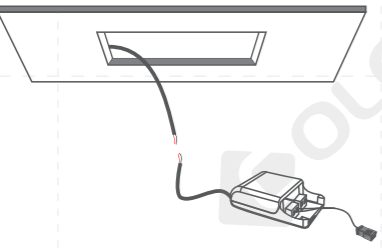
1



仅适用于厚度在1mm至25mm之间的天花板

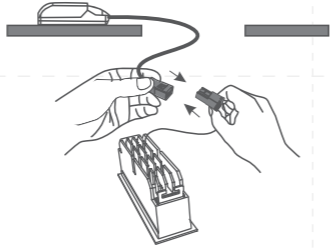
39X39	62X37	90X37	63X63
142X37	278X37	160x52	294x52

2

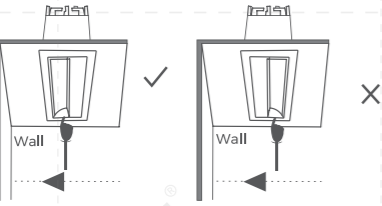


连接主电源

3

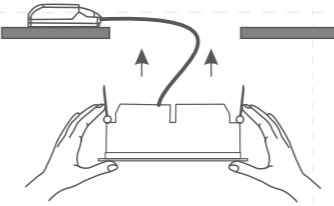


4

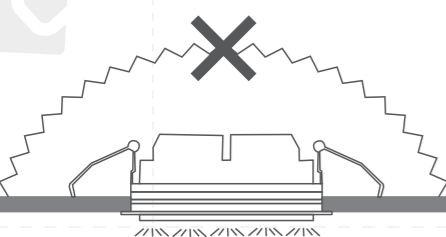


仅ME35W15、ME35W24 有此步骤

5

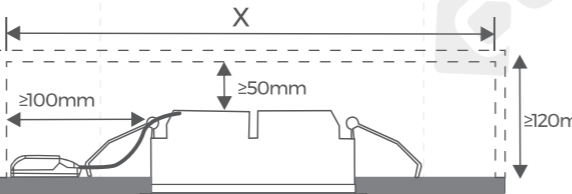


6



在任何情况下,灯具都不能被隔热衬垫或类似材料覆盖!

7



GLE-ME35G01	X≥245mm	GLE-ME35S02	X≥300mm
GLE-ME35G02	X≥270mm	GLE-ME35S03	X≥355mm
GLE-ME35G03	X≥300mm	GLE-ME35GA05	X≥355mm
GLE-ME35G04	X≥270mm	GLE-ME35GA10	X≥490mm
GLE-ME35G05	X≥355mm	GLE-ME35D15	X≥355mm
GLE-ME35G10	X≥490mm	GLE-ME35W15	X≥355mm
GLE-ME35S01	X≥270mm	GLE-ME35W24	X≥490mm

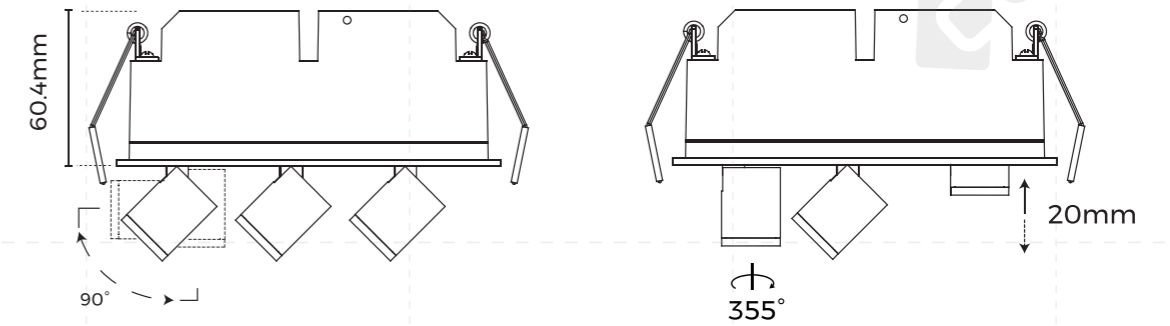
Magicube 无边嵌入式 - 照明效果调节

1、仅ME35W15、ME35W24 适用, 均匀照明效果安装距离的建议

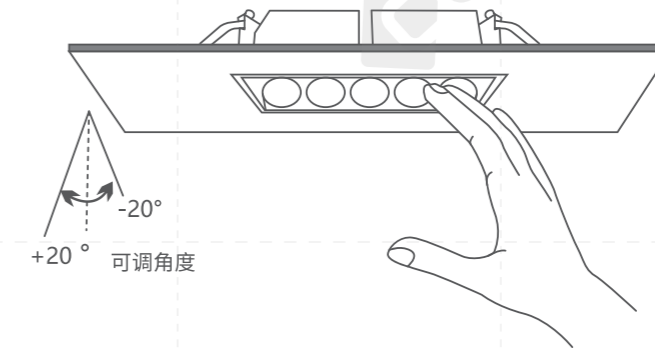


x(mm) \ l(mm)	500 mm	550 mm	600 mm	650 mm	700 mm	750 mm	800 mm	850 mm	900 mm	950 mm	1000 mm	1050 mm	1100 mm	1150 mm	1200 mm
ME35W15	500 mm	550 mm	600 mm	650 mm	700 mm	750 mm	800 mm	850 mm	900 mm	950 mm	1000 mm	1050 mm	1100 mm	1150 mm	1200 mm
ME35W24	500 mm	550 mm	600 mm	650 mm	700 mm	750 mm	800 mm	850 mm	900 mm	950 mm	1000 mm	1050 mm	1100 mm	1150 mm	1200 mm

2、仅GLE-ME35S01、GLE-ME35S02、GLE-ME35S03 适用

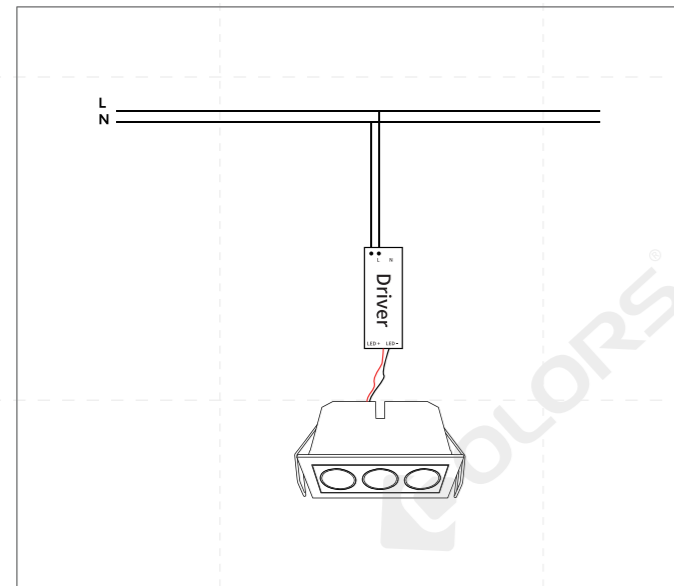


3、仅GLE-ME35GA05、GLE-ME35GA10 适用

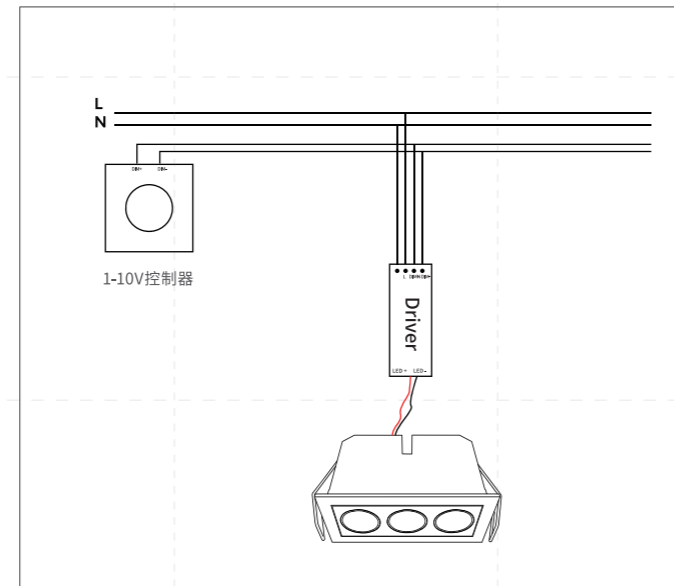


Magicube 无边嵌入式 - 接线示意图

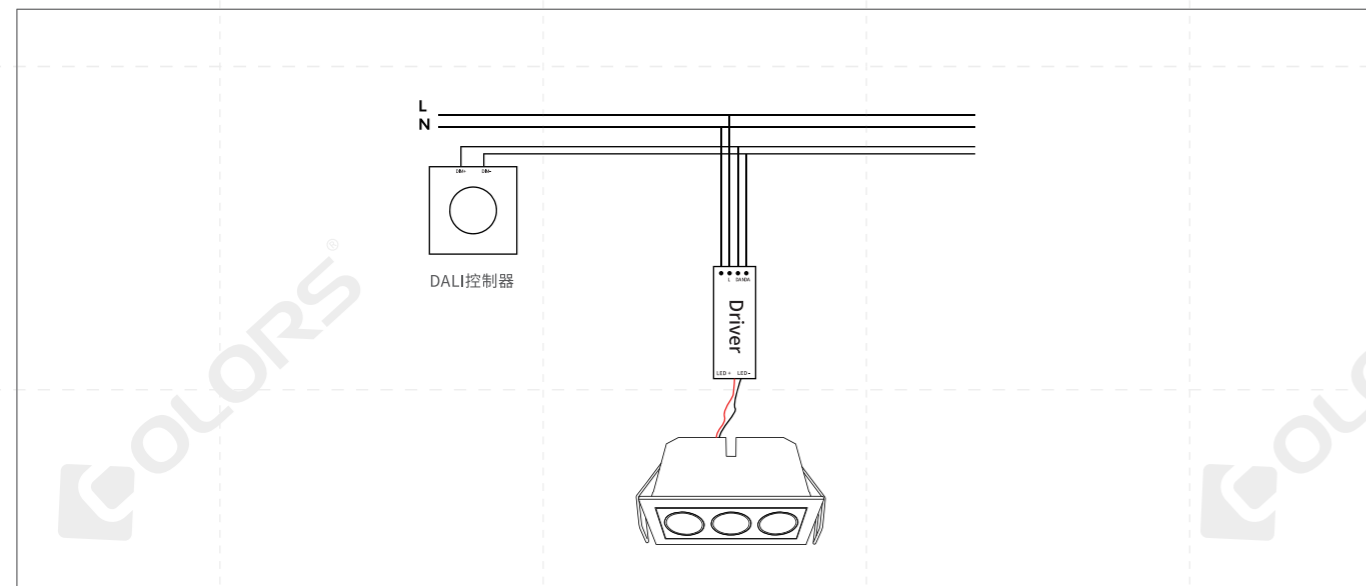
1. 非调光接线图



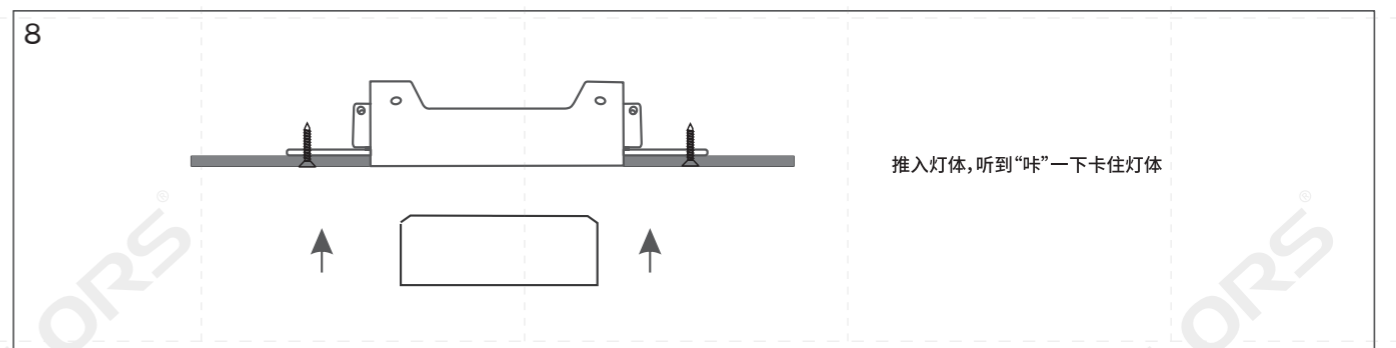
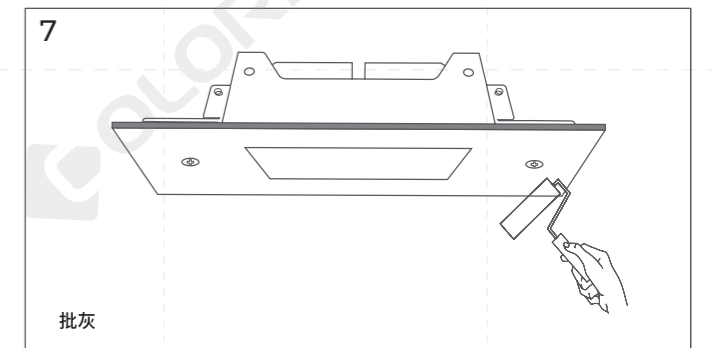
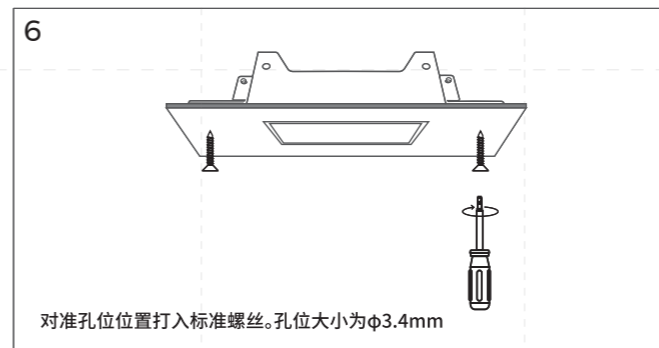
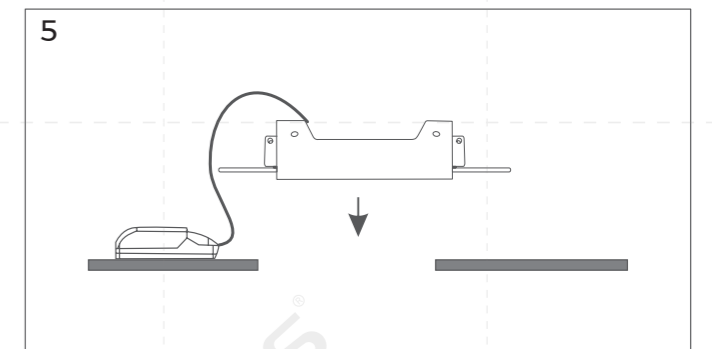
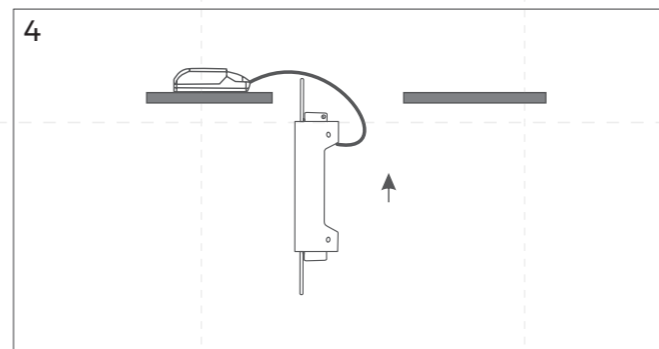
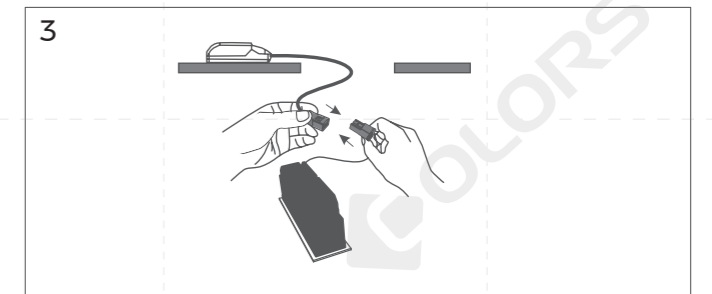
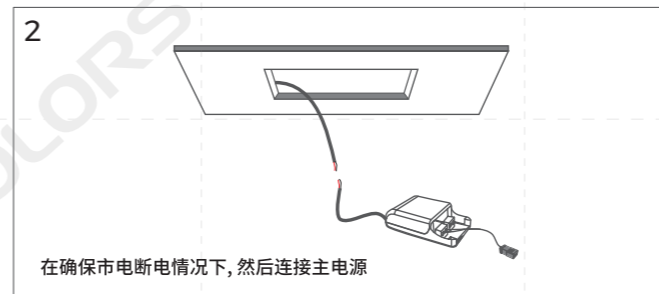
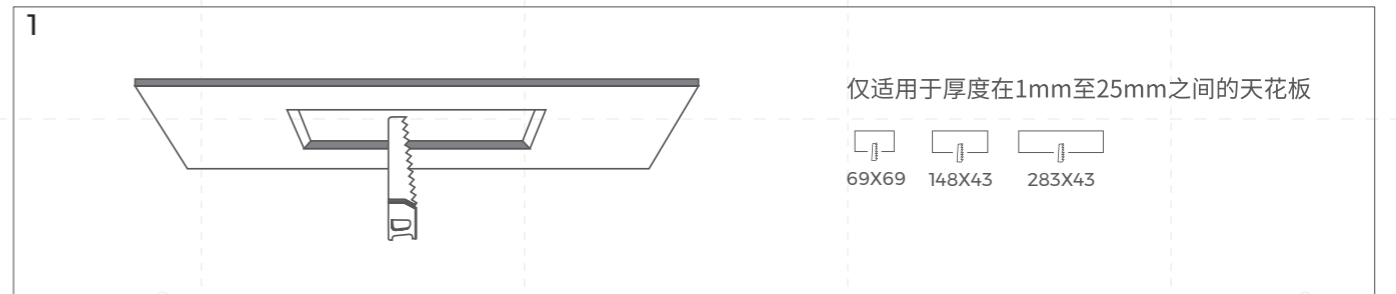
2. 1-10V接线图

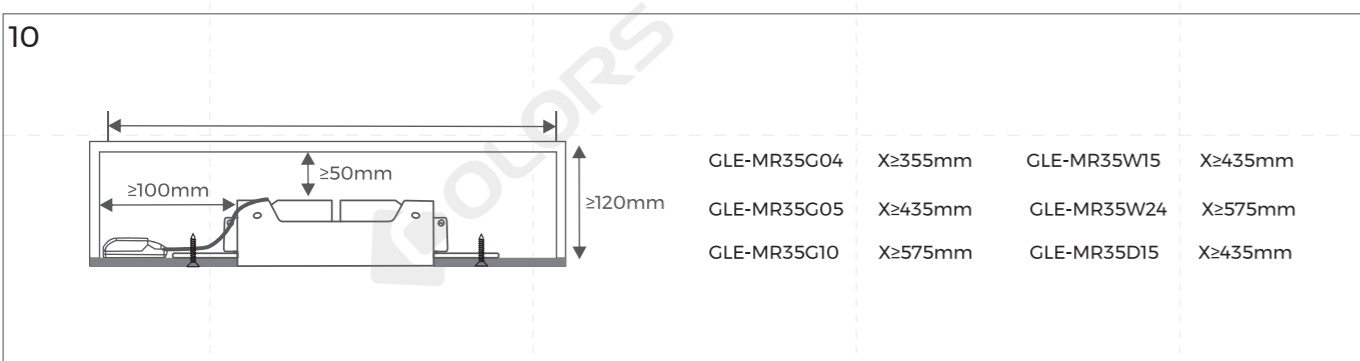
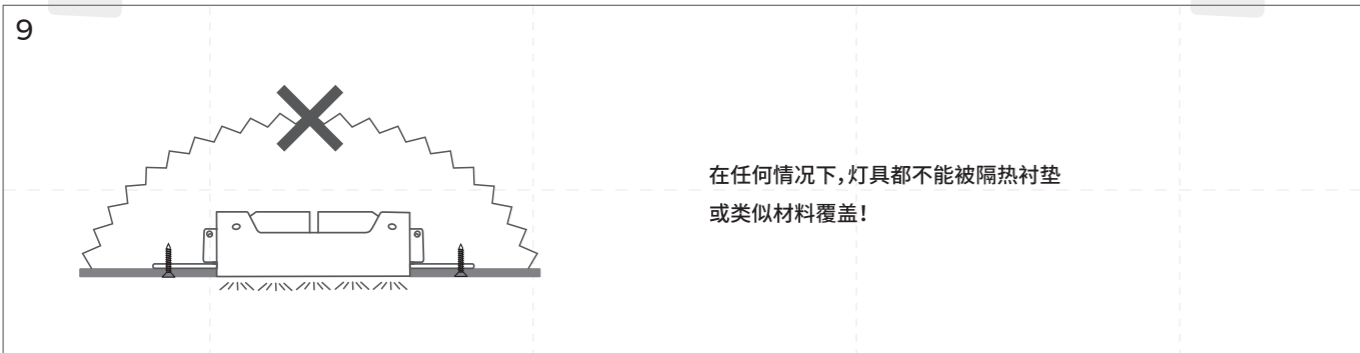


3. DALI接线图



Magicube 无边嵌入式 - 安装说明





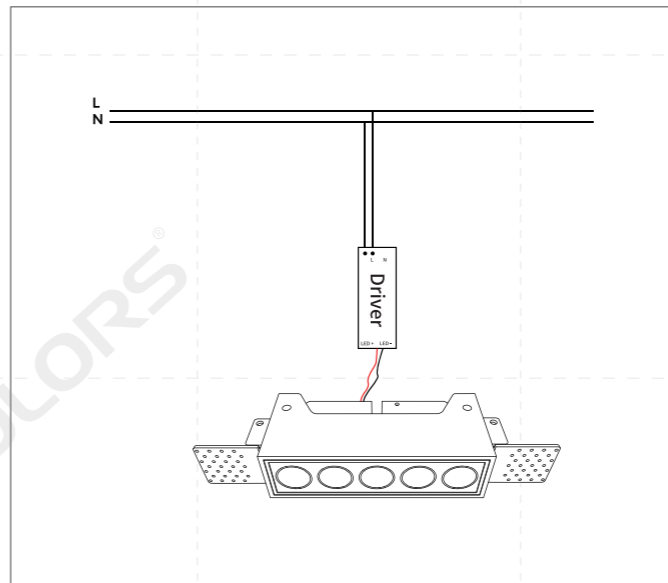
Magicube 无边嵌入式 - 照明效果调节

1、仅MR35W15、MR35W24 适用, 均匀照明效果安装距离的建议

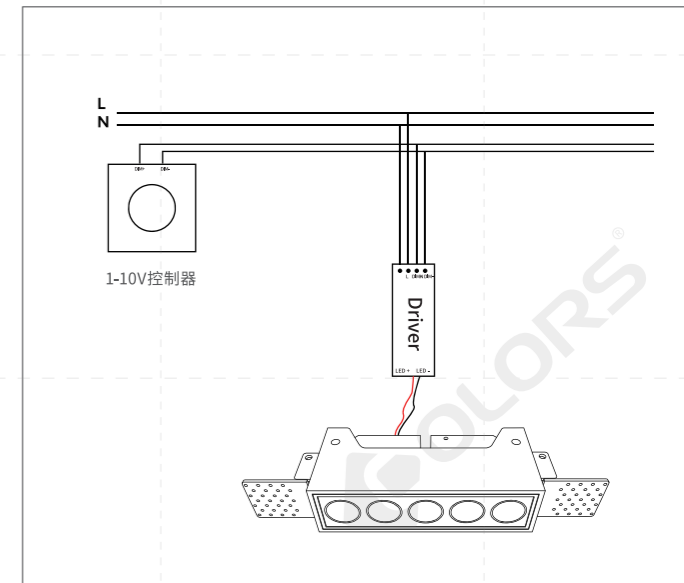
产品型号	l(mm)															
	500 mm	550 mm	600 mm	650 mm	700 mm	750 mm	800 mm	850 mm	900 mm	950 mm	1000 mm	1050 mm	1100 mm	1150 mm	1200 mm	
MR35W15	500 mm	550 mm	600 mm	650 mm	700 mm	750 mm	800 mm	850 mm	900 mm	950 mm	1000 mm	1050 mm	1100 mm	1150 mm	1200 mm	
MR35W24	500 mm	550 mm	600 mm	650 mm	700 mm	750 mm	800 mm	850 mm	900 mm	950 mm	1000 mm	1050 mm	1100 mm	1150 mm	1200 mm	

Magicube 无边嵌入式 - 接线示意图

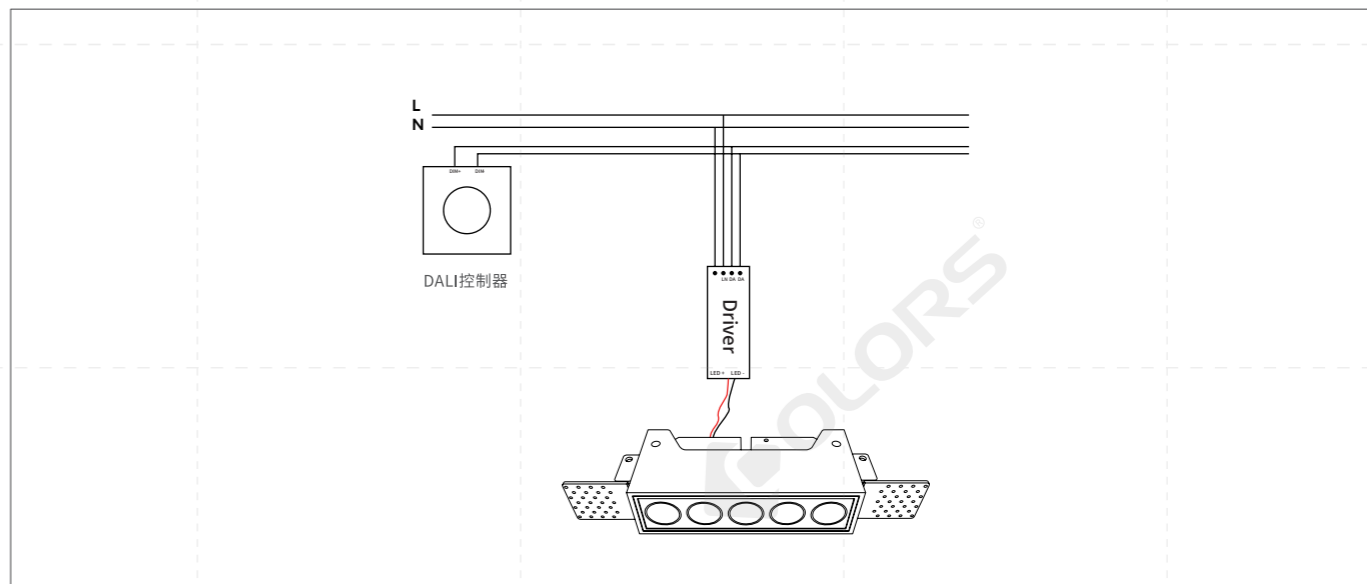
1. 非调光接线图



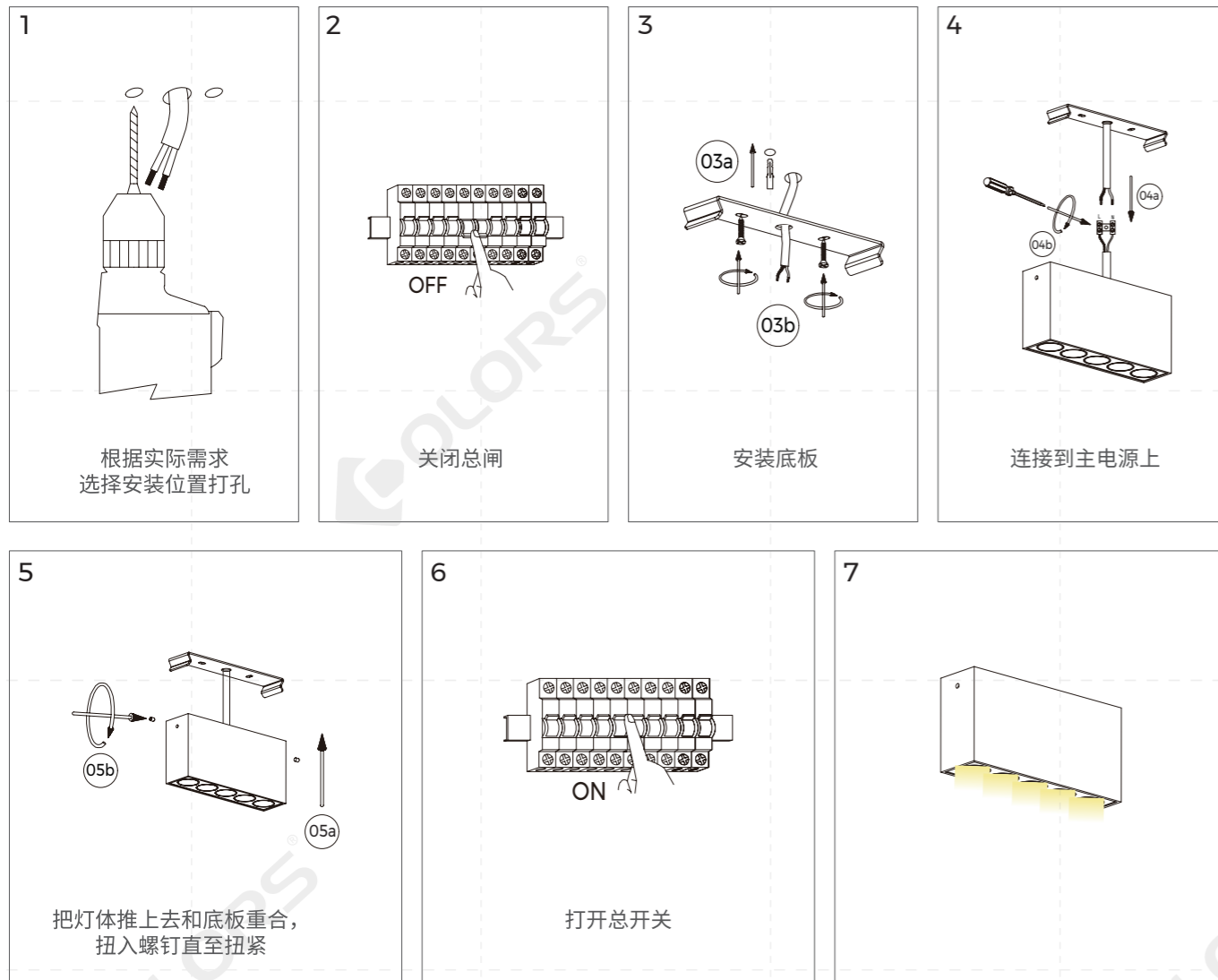
2.1-10V接线图



3. DALI接线图

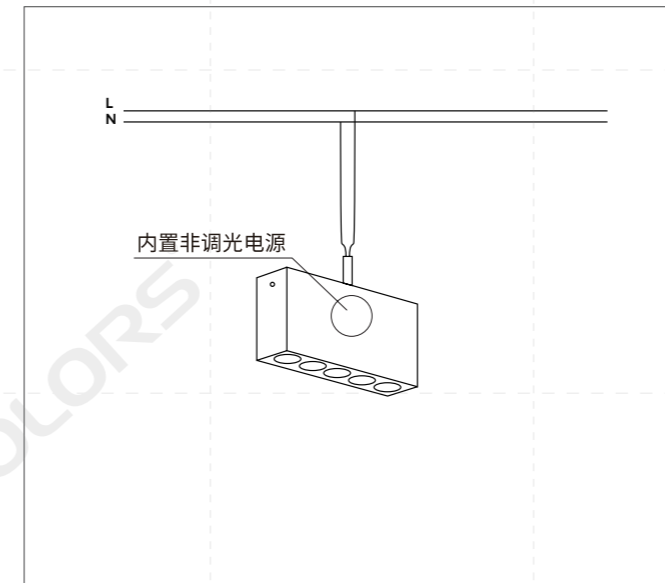


Magicube 吸顶式 - 安装说明

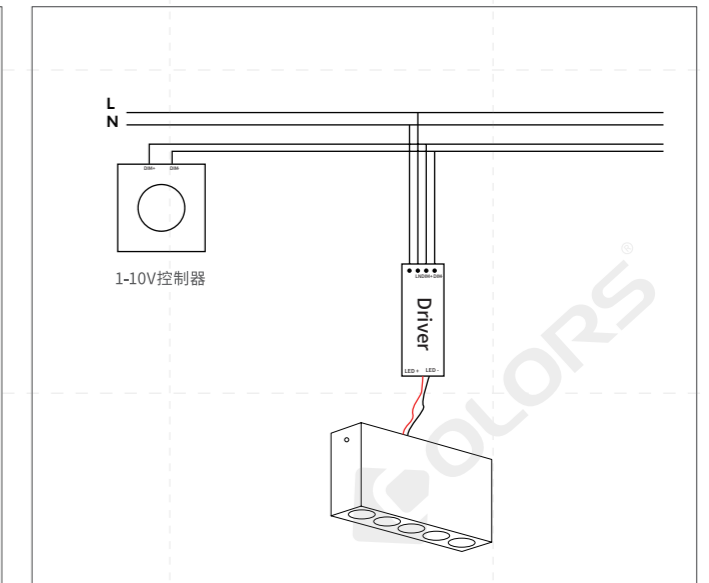


Magicube 吸顶式 - 接线示意图

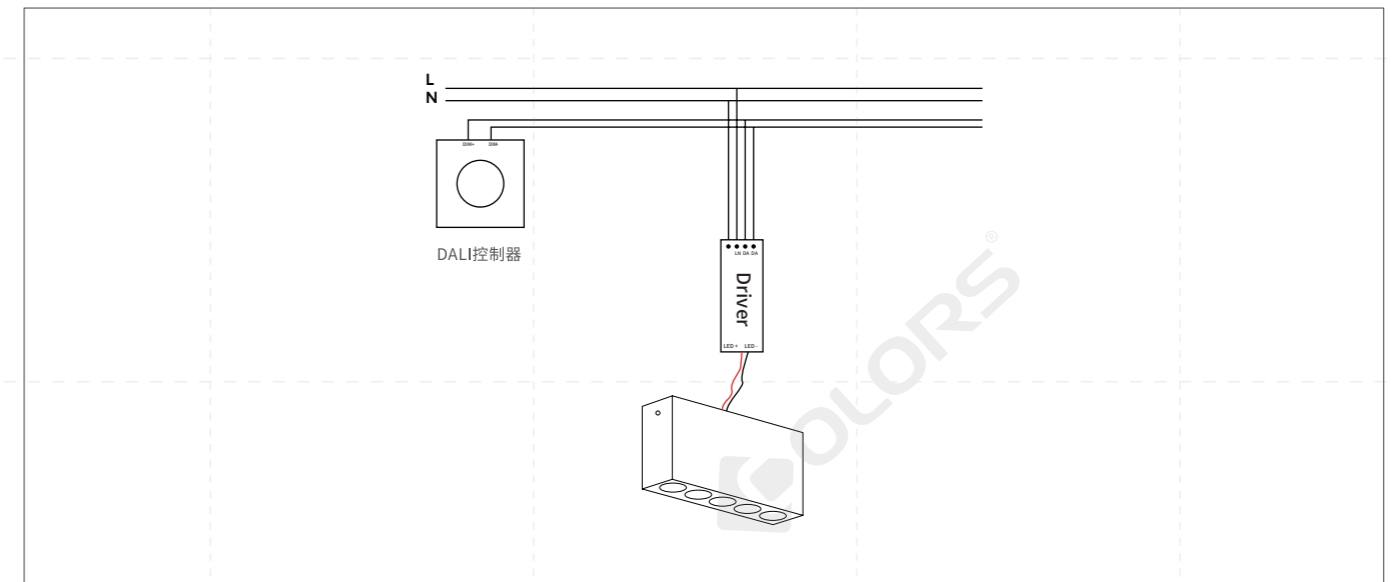
1. 非调光接线图



2. 1-10V接线图



3. DALI接线图



COLORS

Co

ORS

COLORS

COLORS

Co



电话: +86-755-2923-1888

邮箱: china@colorsled.com

网址: www.colorsled.cn

地址: 深圳市宝安区石岩创维创新谷北区2号楼B栋17层

COLORS