

筒射灯

规格书

# AR55L1

— Aurora 系列



## 【基本参数】

- 工艺材质: AL1060, 表面喷涂
- 电源安装: 外置
- 防水等级: IP20
- 成品色温: 2700/3000/3500/4000K 可选
- 成品显指: 90
- 光源色容差: <3 Step (ANSI)
- 光束角: Wall washer
- UGR值(X=4H,Y=8H): /
- 发光方向: Downward
- 调光方式: 非调光 / 0-10V / 可控硅 / DALI 可选
- 输入电压: AC220-240V
- 工作温度: -15°C~30°C
- 产品应用: 室内
- 安装方式: 有边嵌入
- 产品认证: CE、ROHS、Reach
- 质保年限: 5年



## 【外环颜色】



黑色



白色

## 【反射器类型】



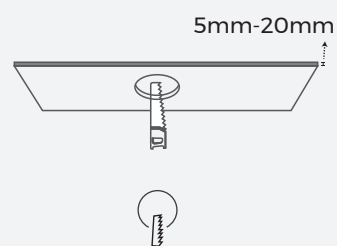
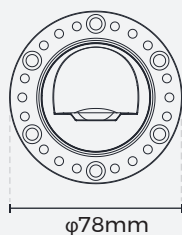
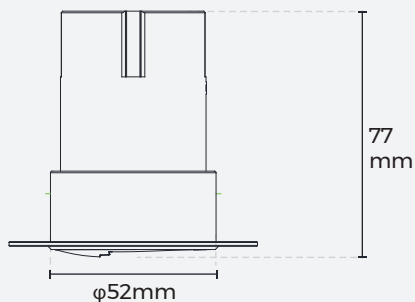
镜面



黑铬

## 【产品机械参数】

360°



开孔尺寸: φ55mm

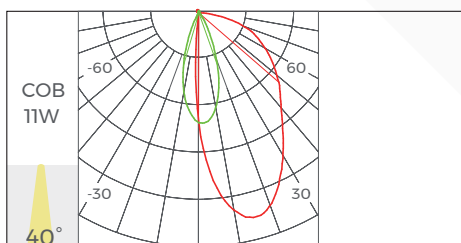
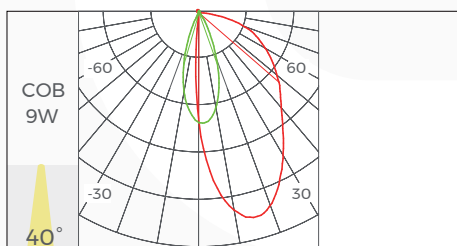
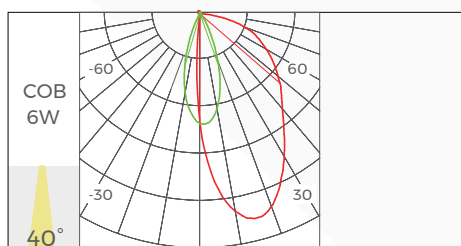
## 【灯具参数】

商城型号	产品尺寸 (mm)	开孔尺寸 (mm)	输入 (LED)	典型功率 (W)	显指 (CRI)	色温 (CCT)	光束角 (°)	流明 (LM)
			36V/150mA	6				300
AR55LI	φ78*77	φ55	36V/200mA	9	>90	3000K	Wall washer	450
			36V/250mA	11				550

Note:

1. 以上参数基于Ra90,3000K光源进行测试; ;  
2700K 光效 & 光通量=3000K\*0.95  
3500K 光效 & 光通量=3000K\*1.05  
4000K 光效 & 光通量=3000K\*1.08
2. 输入电压和额定电流皆为光源参数.
3. 光通量允许有±10%的误差范围;
4. 以上参数均为典型值.

## 【产品配光曲线】



## 【包装信息】

产品型号	内盒尺寸 (mm/盒)	产品 数量/盒	产品 数量/箱	净重 (kg/盒)	净重 (kg/箱)	毛重 (kg)	外箱尺寸 (mm/箱)
DL-AR55L1-069030WW-NWM	156*156*124	1	24	0.25	6	11.1	636*480*262

## 【代码信息】

DL	A	E	55	L	1	-	06	90	30	WW	-	N	W	M
产品类别 DL:筒灯	系列 A: Aurora	安装方式 E: 嵌入式 R: 无边嵌入式	开孔尺寸 55: φ55mm 75: φ75mm 95: φ95mm	扩散器 L: 镜片	类型 1: 垂直角度不可调节		功率 06: 6W 09: 9W 11: 11W	显指 90: Ra>90	色温 27: 2700K 30: 3000K 35: 3500K 40: 4000K	光衰角 WW: 洗墙		调光方式 N: 不调光 D: 0-10V 调光 A: DALI 调光 X: 无电源	Color W: 白色射环 B: 黑色射环	反射器颜色 M: 银白 C: 黑铬

## 【注意事项】

- 1、非专业人员,禁止对产品进行安装、拆卸和维修;灯具用于照明,并根据电力法律法规和安装说明进行安装/拆除.
- 2、在安装过程中请避免对产品进行刮花、扭曲以及不规则的弯曲,否则会有可能给产品造成无法修复的损伤.
- 3、裁剪时请使用专业裁剪工具.
- 4、严禁使用任何酸性、碱性粘接剂固定产品.
- 5、产品仅适用于室内干燥场所,请勿应用在户外,海边,潮湿浸水等环境.