

筒射灯

规格书

# AR95L1

— Aurora 系列



## 【基本参数】

- 工艺材质: AL1060, 表面喷涂
- 电源安装: 外置
- 防水等级: IP20
- 成品色温: 2700/3000/3500/4000K 可选
- 成品显指: 90
- 光源色容差: <3 Step (ANSI)
- 光束角: Wall washer
- UGR值(X=4H,Y=8H): /
- 发光方向: Downward
- 调光方式: 非调光 / 0-10V / 可控硅 / DALI 可选
- 输入电压: AC220-240V
- 工作温度: -15°C~30°C
- 产品应用: 室内
- 安装方式: 嵌入式
- 产品认证: CE、ROHS、Reach
- 质保年限: 5年



## 【外环颜色】



白色

## 【反射器类型】



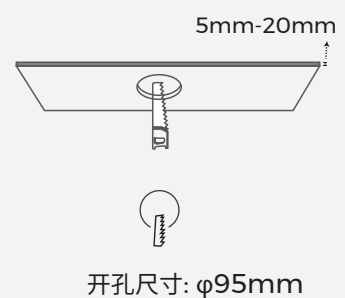
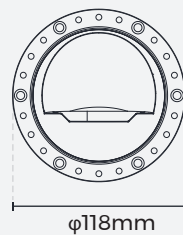
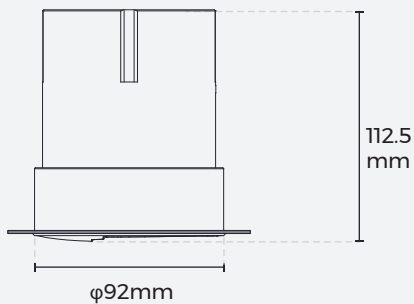
镜面



黑铬

## 【产品机械参数】

360°



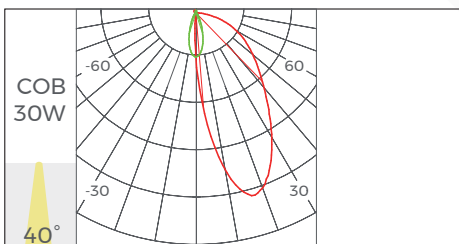
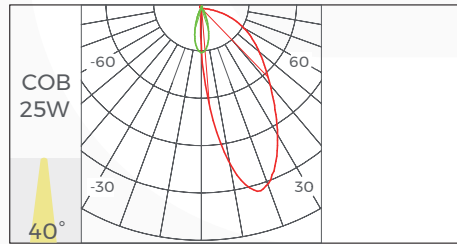
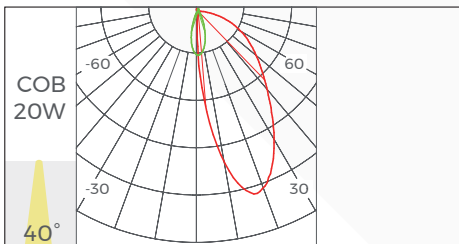
## 【灯具参数】

| 商城型号   | 产品尺寸<br>(mm) | 开孔尺寸<br>(mm) | 输入<br>(LED) | 典型功率<br>(W) | 显指<br>(CRI) | 色温<br>(CCT) | 光束角<br>(°)  | 流明<br>(LM) |
|--------|--------------|--------------|-------------|-------------|-------------|-------------|-------------|------------|
|        |              |              | 36V/500mA   | 20          |             |             |             | 1300       |
| AR95L1 | φ118*112.5   | φ75          | 36V/600mA   | 25          | >90         | 3000K       | Wall washer | 1625       |
|        |              |              | 36V/750mA   | 30          |             |             |             | 1950       |

Note:

1. 以上参数基于Ra90,3000K光源进行测试; ;  
2700K 光效 & 光通量=3000K\*0.95  
3500K 光效 & 光通量=3000K\*1.05  
4000K 光效 & 光通量=3000K\*1.08
2. 输入电压和额定电流皆为光源参数.
3. 光通量允许有±10%的误差范围;
4. 以上参数均为典型值.

## 【产品配光曲线】



## 【包装信息】

| 产品型号                   | 内盒尺寸<br>(mm/盒) | 产品<br>数量/盒 | 产品<br>数量/箱 | 净重<br>(kg/盒) | 净重<br>(kg/箱) | 毛重<br>(kg) | 外箱尺寸<br>(mm/箱) |
|------------------------|----------------|------------|------------|--------------|--------------|------------|----------------|
| DL-AR95L1-209030WW-NWM | 156*156*124    | 1          | 24         | 0.65         | 15.6         | 20.7       | 636*480*262    |

## 【代码信息】

| DL            | A               | E                          | 95  | L            | 1                 | - | 06                                | 90              | 30   | WW             | - | N   | W                           | M                       |
|---------------|-----------------|----------------------------|---|--------------|-------------------|---|-----------------------------------|-----------------|--|----------------|---|---|-----------------------------|-------------------------|
| 产品类别<br>DL-筒灯 | 系列<br>A: Aurora | 安装方式<br>E: 嵌入式<br>R: 无边嵌入式 | 开孔尺寸<br>55: φ55mm<br>75: φ75mm<br>95: φ95mm | 扩散器<br>L: 镜片 | 类型<br>1: 垂直角度不可调节 |   | 功率<br>06: 6W<br>09: 9W<br>11: 11W | 显指<br>90: Ra>90 | 色温<br>27: 2700K<br>30: 3000K<br>35: 3500K<br>40: 4000K | 光束角<br>WWW: 洗墙 |   | 调光方式<br>N: 不带光<br>D: 0-10V 调光<br>A: DALI 调光<br>X: 无电源 | Color<br>W: 白色前环<br>B: 黑色前环 | 反射器颜色<br>M: 银灰<br>C: 黑格 |

## 【注意事项】

- 1、非专业人员,禁止对产品进行安装、拆卸和维修;灯具用于照明,并根据电力法律法规和安装说明进行安装/拆除.
- 2、在安装过程中请避免对产品进行刮花、扭曲以及不规则的弯曲,否则有可能给产品造成无法修复的损伤.
- 3、裁剪时请使用专业裁剪工具.
- 4、严禁使用任何酸性、碱性粘接剂固定产品.
- 5、产品仅适用于室内干燥场所,请勿应用在户外,海边,潮湿浸水等环境.