

筒射灯

规格书

BE55L2

— Brook 系列



【基本参数】

- 工艺材质: ADC12, 表面喷涂
- 电源安装: 外置
- 防水等级: IP65
- 成品色温: 2700/3000/3500/4000K 可选
- 成品显指: 90
- 光源色容差: <3 Step (ANSI)
- 光束角: 15°/24°/30°/45° 可选
- UGR值(X=4H,Y=8H): $\leq 6(15^\circ/24^\circ)$, $\leq 10(30^\circ)$, $\leq 16(45^\circ)$
- 发光方向: 向下
- 调光方式: 非调光 / 1-10V / DALI 可选
- 输入电压: AC220-240V
- 工作温度: -15°C-30°C
- 产品应用: 室内/户外
- 安装方式: 嵌入式
- 产品认证: CE、ROHS、Reach
- 质保年限: 5 years



【外环颜色】

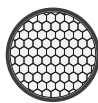


黑色



白色

【光学配件】



蜂窝网

【反射器类型】



哑黑



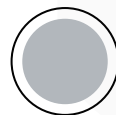
哑白



镜面

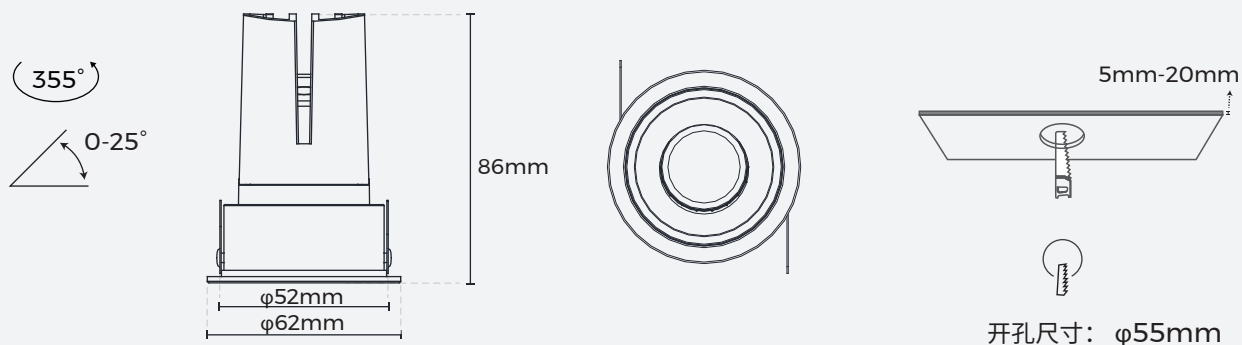


黑铬



哑银

【产品机械参数】



【灯具参数】

商城型号	产品尺寸 (mm)	开孔尺寸 (mm)	输入 (LED)	典型功率 (W)	显指 (CRI)	色温 (CCT)	光束角 (°)	流明 (LM)
BE55L2	φ62*86	φ55	36V/150mA	6	>90	3000K	15°	240
							24°	270
							30°	270
							45°	315
BE55L2	φ62*86	φ55	36V/200mA	9	>90	3000K	24°	340
							30°	390
							45°	450

Note:

1. 以上参数基于Ra90,3000K光源进行测试;

2700K 光效 & 光通量=3000K*0.95

3500K 光效 & 光通量=3000K*1.05

4000K 光效 & 光通量=3000K*1.08

2. 输入电压和额定电流皆为光源参数.

3. 光通量允许有±10%的误差范围;

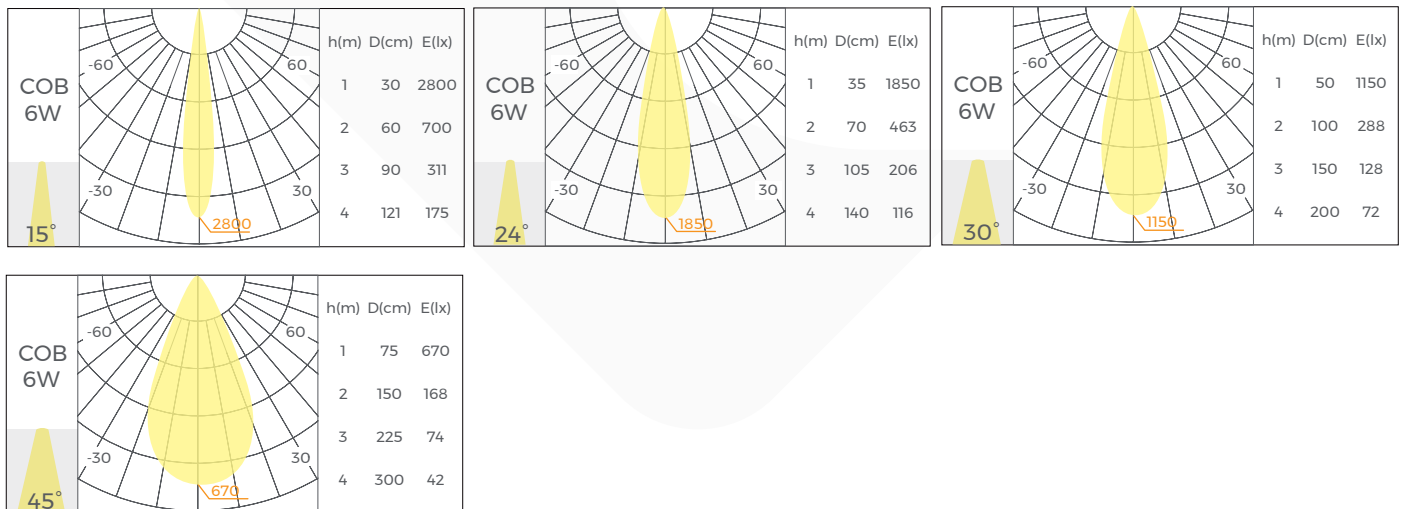
4. 以上参数均为典型值.

5. 注意: 若选择“蜂窝网”配件, 系统将默认将“蜂窝网”安装在成品灯上, 并且相关参数将如以下所示变化: -对于“15°”、“24°”和“30°”的光束角的灯具, 其光效将降低 30%; -光束角将减少 12%; -防眩光效果将更好, 且 UGR (显色性指数) 将降低 40%。-具有“45”度照射角的聚光灯: 其光效将降低 50%, 照射角度将减少 25%, 防眩光效果会更好, 且 UGR 降低 40%;

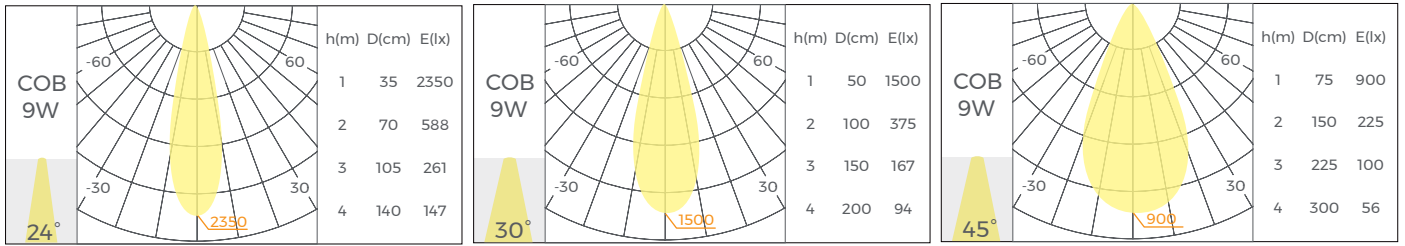
-“45”度照射角度的灯具: 其光效将降低 50%, 光束角将减少 25%, 防眩光效果会更好, 且 UGR 降低 40%。

【产品配光曲线】

典型功率:6W



· 典型功率:9W



Note:

1. 中心光强值 = 1 米处的最大发光强度值;;
 2. N 米最大发光强度值=中心光强值/N²;
- 例如:2 米最大发光强度值 = 中心光强值/2²;

【包装信息】

产品型号	内盒尺寸 (mm/盒)	产品数量/盒	产品数量/箱	净重 (kg/盒)	净重 (kg/箱)	毛重 (kg)	外箱尺寸 (mm/箱)
------	-------------	--------	--------	-----------	-----------	---------	-------------

DL-BE55L2-XXX	165*125*150	1	20	0.6	12	16.5	645*345*315
---------------	-------------	---	----	-----	----	------	-------------

【代码信息】

DL	B	E	55	L	2	-	09	90	30	30	-	N	B	B
产品类型 DL:筒灯	系列 B: Brook	安装方式 E: 嵌入式 R: 无边嵌入式	开孔尺寸 55: φ55mm 75: φ75mm 95: φ95mm	扩散器 L: 镜片	类型 2: 垂直角度可调节		功率 09: 9W	显指 90: Ra>90	色温 27: 2700K 30: 3000K 40: 4000K	光束角 15: 15° 24: 24° 30: 30° 30: 30° 45: 45°		调光方式 N: 不调光 D: 0-10V 调光 A: DALI 调光 X: 无调光	颜色 W: 白色前环 B: 黑色前环	反射腔颜色 M: 镜面 C: 磨砂 B: 哑黑 M: 哑白 S: 喷银

【注意事项】

1. 非专业人员, 禁止对产品进行安装、拆卸和维修;灯具用于照明, 并根据电力法律法规和安装说明进行安装/拆除.
2. 在安装过程中请避免对产品进行刮花、扭曲以及不规则的弯曲, 否则会有可能给产品造成无法修复的损伤.
3. 裁剪时请使用专业裁剪工具.
4. 严禁使用任何酸性、碱性粘接剂固定产品..