

筒射灯

规格书

# BR75L2

— Brook 系列



## 【基本参数】

- 工艺材质: ADC12, 表面喷涂
- 电源安装: 外置
- 防水等级: IP65
- 成品色温: 2700/3000/3500/4000K 可选
- 成品显指: 90
- 光源色容差: <3 Step (ANSI)
- 光束角: 15°/24°/36°/45° 可选
- UGR值(X=4H,Y=8H): ≤6(15°/24°/36°), ≤16(45°)
- 发光方向: 向下
- 调光方式: 非调光 / 1-10V / DALI 可选
- 输入电压: AC220-240V
- 工作温度: -15°C-30°C
- 产品应用: 室内/户外
- 安装方式: 无边嵌入式
- 产品认证: CE、ROHS、Reach
- 质保年限: 5 years



## 【外环颜色】



白色

## 【反射器类型】



哑黑



哑白



镜面



黑铬



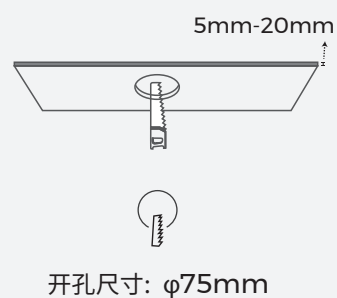
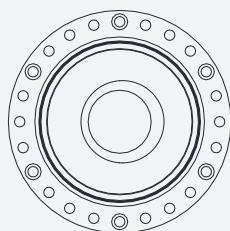
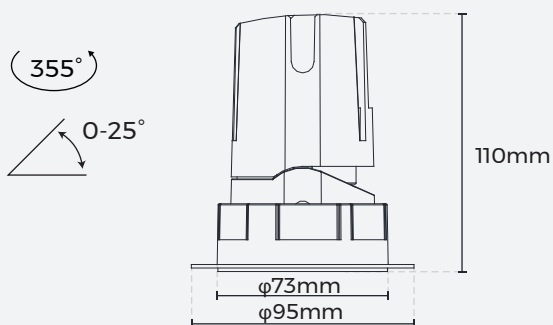
哑银

## 【光学配件】



蜂窝网

## 【产品机械参数】



## 【灯具参数】

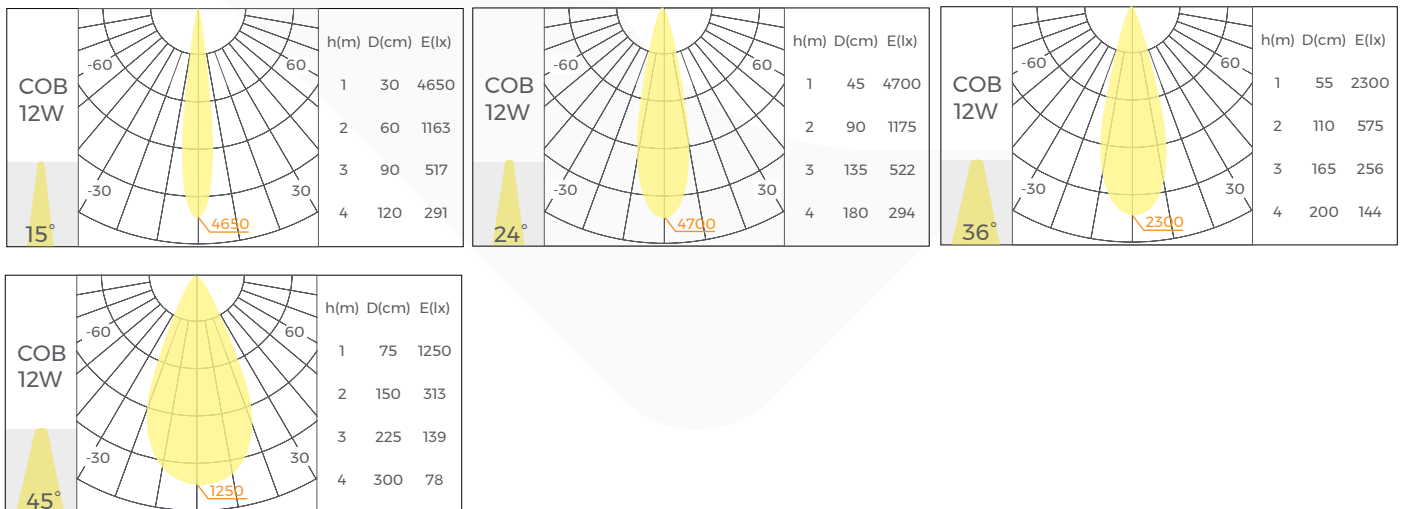
商城型号	产品尺寸 (mm)	开孔尺寸 (mm)	输入 (LED)	典型功率 (W)	显指 (CRI)	色温 (CCT)	光束角 (°)	流明 (LM)
BR75L2	φ95*110	φ75	36V/300mA	12	>90	3000K	15°	500
							24°	720
							36°	745
							45°	625
BR75L2	φ95*110	φ75	36V/350mA	15	>90	3000K	24°	870
							36°	900
							45°	750

Note:

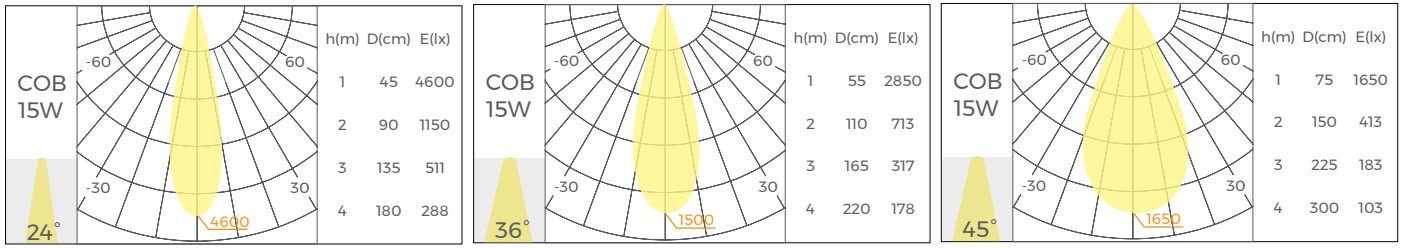
- 以上参数基于Ra90,3000K光源进行测试;  
2700K 光效 & 光通量=3000K\*0.95  
3500K 光效 & 光通量=3000K\*1.05  
4000K 光效 & 光通量=3000K\*1.08
- 输入电压和额定电流皆为光源参数.
- 光通量允许有±10%的误差范围;
- 以上参数均为典型值.
- 注意: 若选择“蜂窝网”配件, 系统将默认将“蜂窝网”安装在成品灯上, 并且相关参数将如下所示变化: -对于“15°”、“24°”和“30°”的光束角的灯具, 其光效将降低 30%; -光束角将减少 12%; -防眩光效果将更好, 且 UGR (显色性指数) 将降低 40%。-具有“45”度照射角的聚光灯: 其光效将降低 50%, 照射角度将减少 25%, 防眩光效果会更好, 且UGR降低 40%;  
-“45”度照射角度的灯具: 其光效将降低 50%, 光束角将减少 25%, 防眩光效果会更好, 且UGR降低 40%。

## 【产品配光曲线】

.. 典型功率 :12W



· 典型功率 :15W



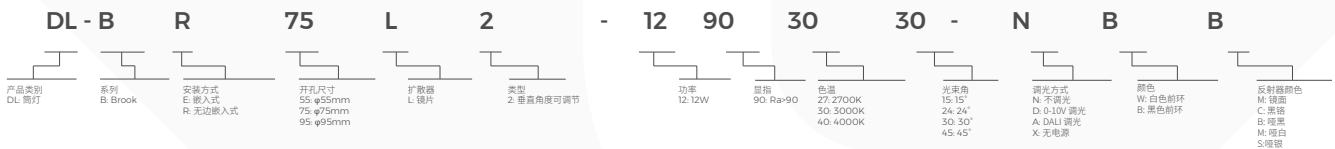
Note:

1. 中心光强值 = 1 米处的最大发光强度值;;
  2. N 米最大发光光强值=中心光强值/N2;
- 例如:2 米最大发光强度值 = 中心光强值/22;

【包装信息】

产品型号	内盒尺寸 (mm/盒)	产品数量/盒	产品数量/箱	净重 (kg/盒)	净重 (kg/箱)	毛重 (kg)	外箱尺寸 (mm/箱)
DL-BR75L2-XXX	165*125*150	1	20	0.8	16	20.5	645*345*315

【代码信息】



【注意事项】

- 1、非专业人员,禁止对产品进行安装、拆卸和维修;灯具用于照明,并根据电力法律法规和安装说明进行安装/拆除.
- 2、在安装过程中请避免对产品进行刮花、扭曲以及不规则的弯曲,否则会有可能给产品造成无法修复的损伤.
- 3、裁剪时请使用专业裁剪工具.
- 4、严禁使用任何酸性、碱性粘接剂固定产品..