

筒射灯 规格书

GTE170L2

— GIANT 系列



◎基本信息

- 工艺材质: AL6063-T5, 表面喷涂
- 电源安装: 外置
- 防水等级: IP20
- 成品色温: 3000K/4000K 可选
- 显指: 90
- 色容差(光源): <3 Step (ANSI)
- 光束角: 12°/24°/38°/50° 可选
- UGR(X=4H,Y=8H): $\leq 1(12^\circ/24^\circ/38^\circ)$, $\leq 10(50^\circ)$
- 发光方向: 下发光
- 调光方式: 非调光 / 0-10V调光 / DALI调光 可选
- 输入电压: AC220-240V
- 工作温度: $-15^\circ\text{C}\sim 30^\circ\text{C}$
- 产品应用: 室内
- 安装方式: 有边嵌入
- 产品认证: CE, UKCA, ROHS, Reach
- 质保年限: 5年



◎外环颜色



白色

◎反射器颜色



哑黑



哑白

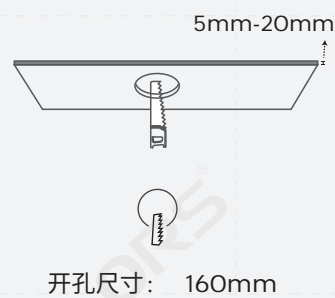
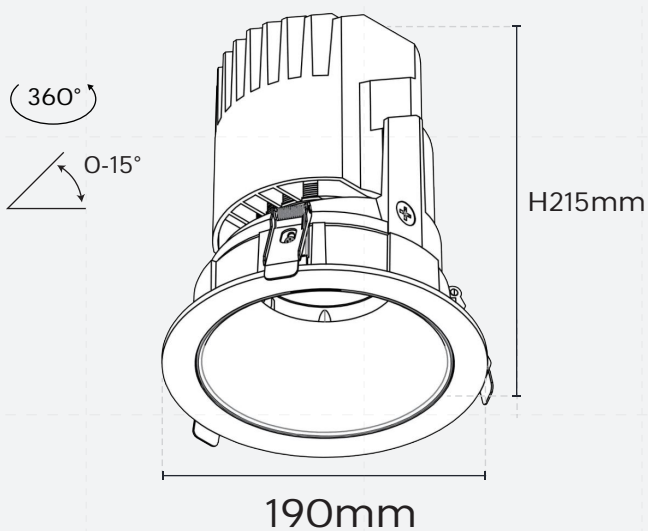


镜面



黑铬

◎产品机械参数



◎灯具参数

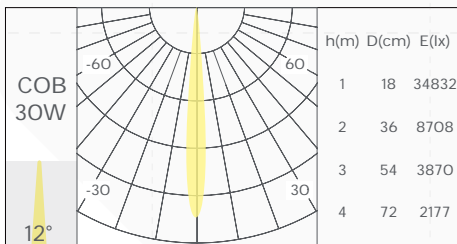
型号	输入电压 (V)	输入电流 .LED(mA)	典型功率 (W)	显指	光束角	成品色温	流明值 (LM)
GTEI70L2	DC36	750	30	>90	12°	3000K	1800
						4000K	1950
GTEI70L2	DC36	1500	60	>90	24°	3000K	3780
						4000K	4065
GTEI70L2	DC36	1500	60	>90	38°	3000K	3780
						4000K	4065
GTEI70L2	DC36	1500	60	>90	50°	3000K	3600
						4000K	3870

备注:

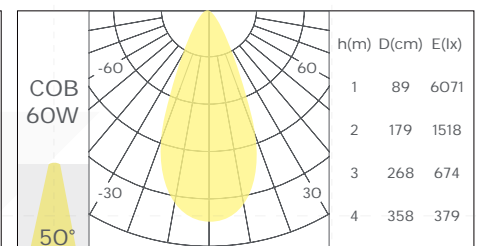
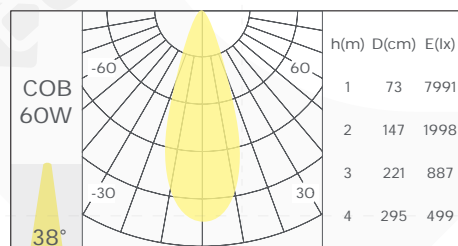
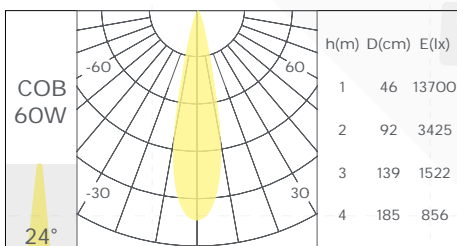
1. 以上参数基于Ra90,3000K的光源进行测试
2. 输入电压和输入电流皆为光源参数;
3. 光通量允许有 ±10% 的误差范围;
4. 以上参数均为典型值.

◎产品配光曲线

·典型功率:30W



·典型功率:60W



备注:

1. 中心光强值=1米 最大照度值;
 1. N 米中心照度值 = 中心光强值/N²;
- 例如:2 米中心照度值 = 中心光强值/2²;

◎包装信息

产品型号	内盒尺寸 (mm/盒)	数量 /盒	数量 /箱	净重 (kg/盒)	净重 (kg/箱)	毛重 (kg/箱)	外箱尺寸 (mm/箱)
GTE170L2	168*144*100	1	2	3.15	6.3	8.34	270*265*310

◎产品代码

DL -	GT	E	170	L	2	-	60	90	30	24 -	N	B	B
System DL Downlights	Series GT GIANT	Installation E. Recessed R. Trimless Recessed	Opening Size 120: 120mm 145: 145mm 170: 170mm	Diffuser L. Lens	Type 1. Vertical angle is not adjustable 2. Vertical angle adjustable		Type Power 30: 30W 60: 60W	CRI 90: Ra>90	CCT 30: 3000K 40: 4000K	Beam angle 12: 12° 24: 24° 38: 38° 50: 50°	Dimming Method N: Non-Dimming D: 0-10V Dimming A: DALI Dimming T: Tralic Dimming X: No Power	Color W: White(Frame) B: Black(Frame)	Reflector Color M: Mirror C: Black chrome B: Matte Black W: Matte White S: Matte Silver

◎注意事项

- 非专业人员, 禁止对产品进行安装、拆卸和维修; 灯具用于照明, 并根据电力法律法规和安装说明进行安装/拆除;
- 在安装过程中请避免对产品进行刮花、扭曲以及不规则的弯曲, 否则会有可能给产品造成无法修复的损伤;
- 裁剪时请使用专业裁剪工具;
- 严禁使用任何酸性、碱性粘接剂固定产品;
- 产品仅适用于室内干燥场所, 请勿应用在户外, 海边, 潮湿浸水等环境。